

# ZUBEHÖR MWE



Zubehör Türen



Zubehör Duschen



Zubehör Leitern



Produktvorteile	6, 30
Synchrontechnik	8
MWE-Soft-Stop-Technik	9, 33
VARIO Schiebetürsystem	10
Laufschielen I Profile Befestigungen I Mitnehmer	12
Glasverbinder	16
Stopper	17
Bodenführungen	19
Schlösser I Deckenhalter	21
Move	25
Befestigungsvarianten	34
Zubehör Terra Systeme	38
U-Profile	40
Drehtürsystem Akzent R	41
Schlosskasten Akzent Evo	42
Türbänder Office	43

## Zubehör Türen

Move	46
Stabilisationsstange	48
Zubehör	50
Dichtungen/Standardbohrung	51

## Zubehör Duschen

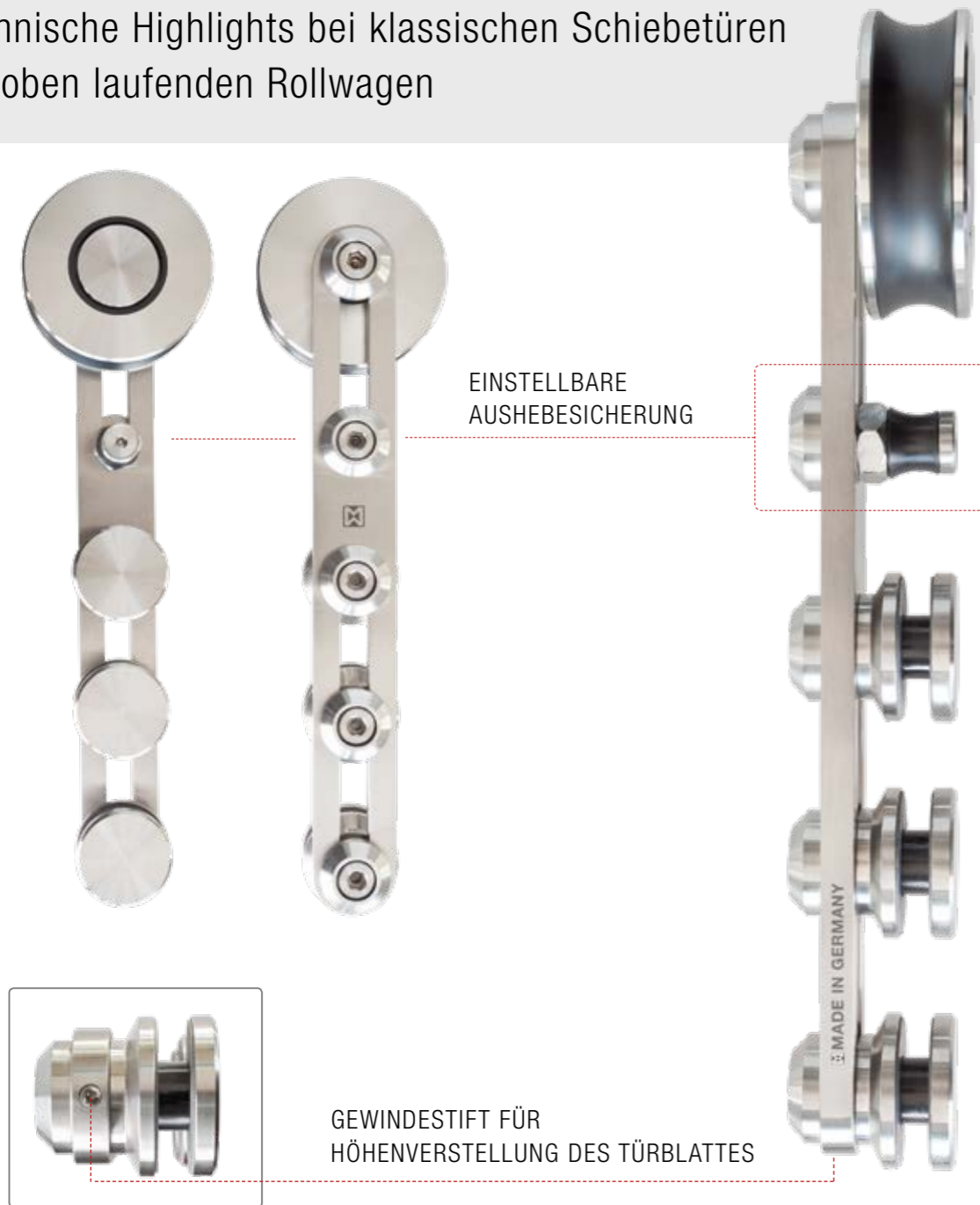
Auswahl Stufen	53
Füße und Zubehör	54
Laufschielen und Befestigung	55
Zubehör	56

## Zubehör Leitern



ZUBEHÖR TÜREN

## Technische Highlights bei klassischen Schiebetüren mit oben laufenden Rollwagen



EINSTELLBARE AUSHEBESICHERUNG

GEWINDESTIFT FÜR HÖHENVERSTELLUNG DES TÜRLATTES

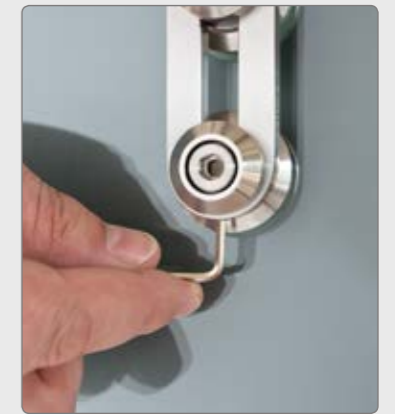
## EINFACHE HÖHENVERSTELLUNG DES TÜRLATTES IN MONTIERTEM ZUSTAND

+ Auch nach erfolgter Montage lässt sich die Tür durch einen Gewindestift an der Unterseite des Rollwagens sehr einfach nachjustieren.



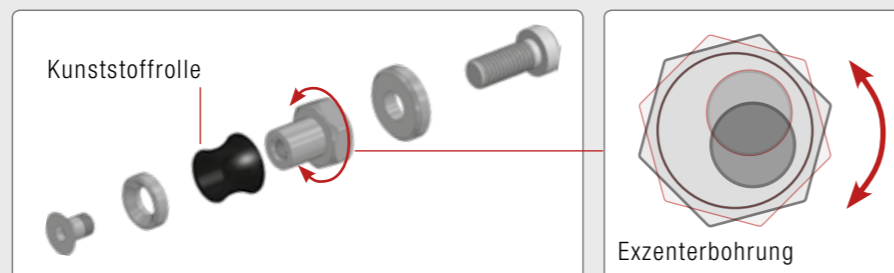
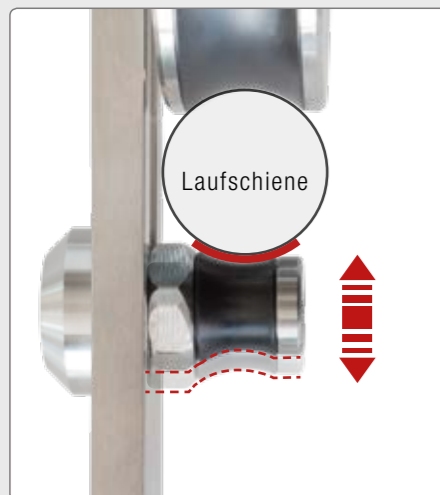
Diese Art der Höhenverstellung ist Standard bei den Systemen **Klassik** und **ProTec**.

Sie erlaubt nachträglich das millimetergenaue Ausrichten des Türblattes. Gerade bei der Verwendung von doppelflügeligen Anlagen lassen sich so die Glaskanten sehr einfach parallel stellen.



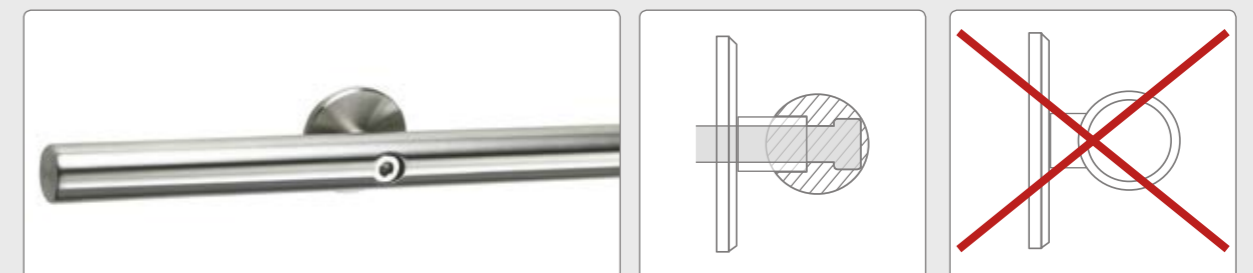
## EINSTELLBARE AUSHEBESICHERUNG

- + Perfekte Laufeigenschaften garantiert – durch den Aufbau als Rollkörper
- + Durch die Exzenterbohrung perfekt einstellbar
- + Sehr hohe Stabilität durch den Grundaufbau aus Edelstahl

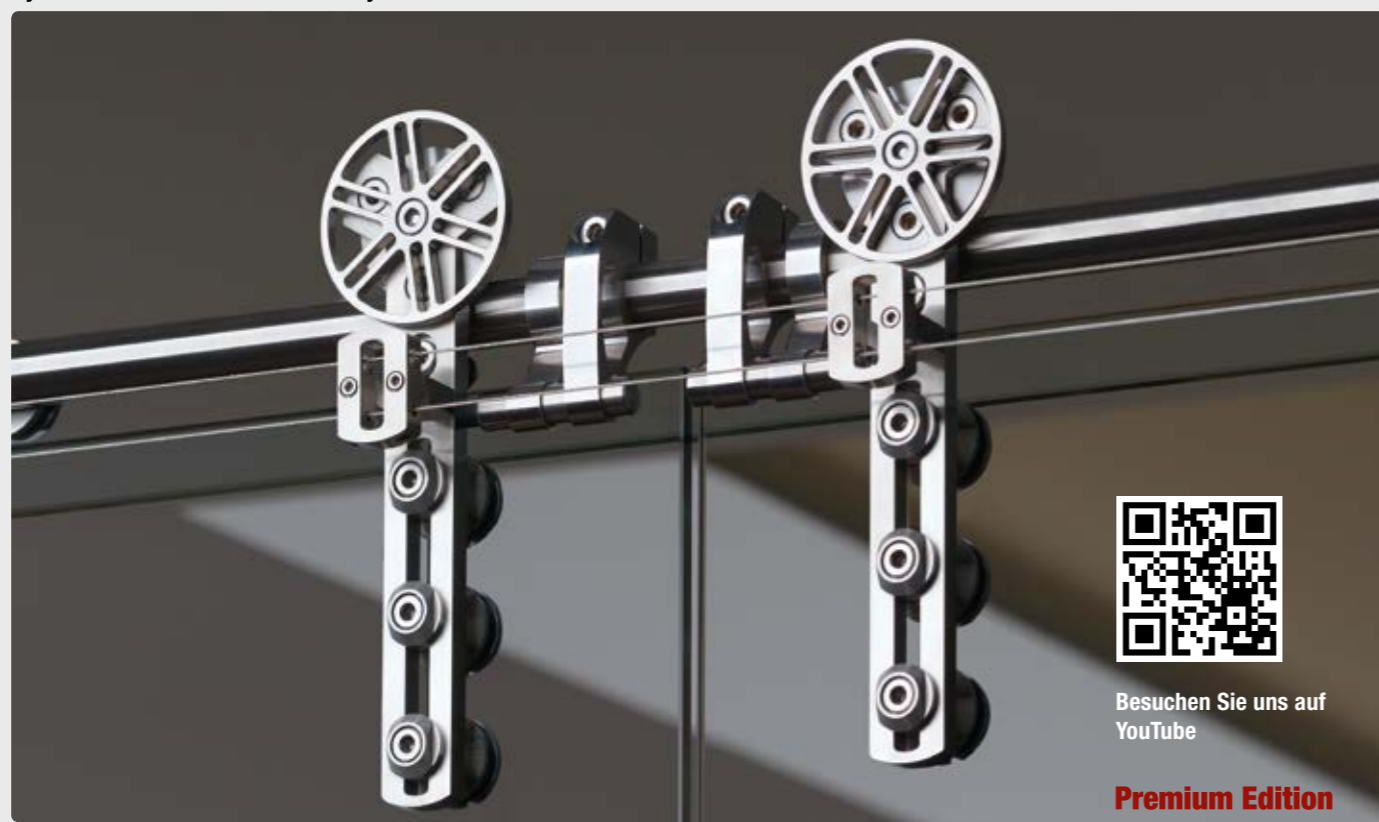


## LAUFSCHIENEN AUS MASSIVEM EDELSTAHL

- + Nahezu geräuschloser Lauf, Vollmaterial erzeugt keine Resonanzen
- + Hohe Belastbarkeit der gesamten Konstruktion (z. B. bei Trennwänden, Glaskabinen, Oberlichtern)



Synchrontechnik für Schiebetürsystem Rundlaufschienen



Besuchen Sie uns auf YouTube

Premium Edition

Beispiel zeigt System Chronos

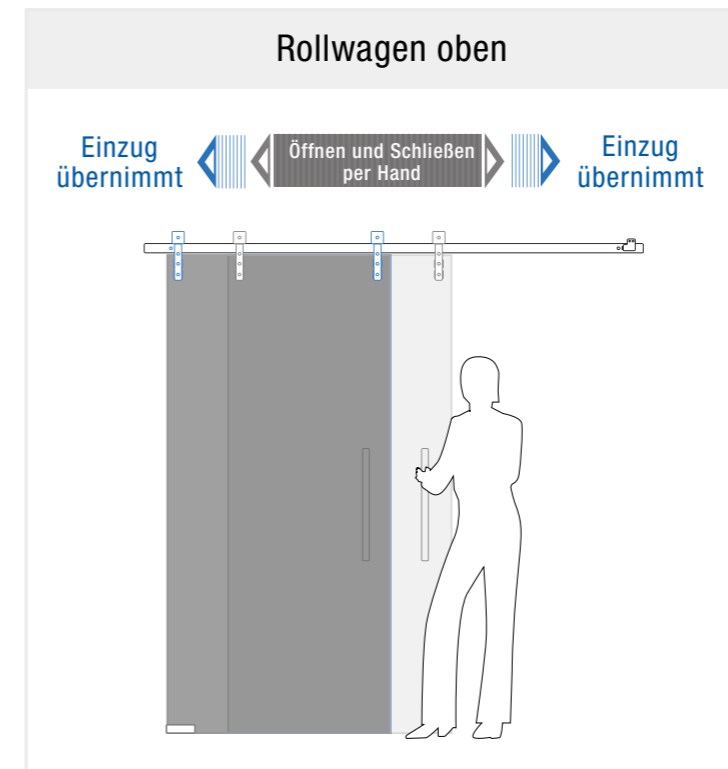
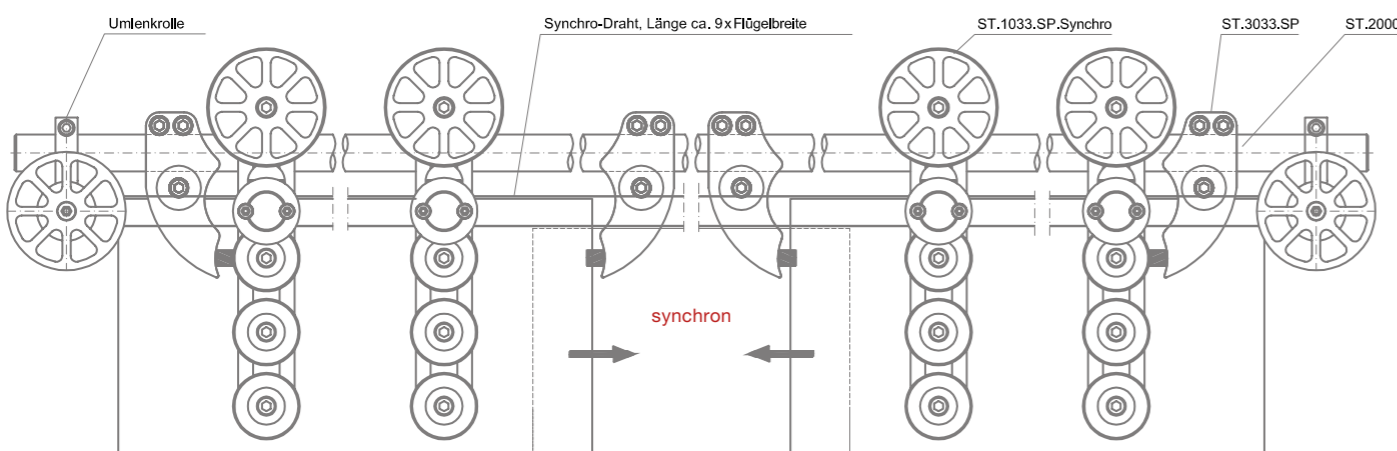
Komplettsset für synchronisierte Doppelflügelanlage System Chronos inkl. Umlenkrollen, Halter, Mitnehmer, Drahtseil und aller Befestigungsschrauben

Bei der Synchrontechnik ermöglicht eine Drahtseil-Verbindung das gegenläufige Öffnen zweier Türflügel. Neben der ausge-reiften Technik besteht vor allem das anspruchsvolle Design der Synchronbeschläge, das eine komplexe Mechanik bewusst zur Schau stellt.

Artikel	Artikelnummer
Set für synchronisierte Doppelflügelanlage Schiebetürsystem Spider	ST.7000.SP
Set für synchronisierte Doppelflügelanlage Schiebetürsystem Chronos	ST.7000.CH
Set für synchronisierte Doppelflügelanlage Schiebetürsystem Klassik	ST.7000.KL
Set für synchronisierte Doppelflügelanlage Schiebetürsystem Supra	ST.7000.SU
Set für synchronisierte Doppelflügelanlage Schiebetürsystem ProTec	ST.7000.PR
Set für synchronisierte Doppelflügelanlage Schiebetürsystem Akzent R	ST.7000.AK
Set für synchronisierte Doppelflügelanlage Schiebetürsystem Duplex/Duplex S	ST.7000.DU
Set für synchronisierte Doppelflügelanlage Schiebetürsystem Move Glas	DD.7000.G
Set für synchronisierte Doppelflügelanlage Schiebetürsystem Move Holz	DD.7000.H

Die Sets für Synchrontechnik sind Sonderanfertigung

Empfehlung: Türblattstopper für Doppelflügelanlagen auf den Seiten 23-24



Die MWE-Soft-Stop-Technik sorgt für eine besonders komfortable Bedienung von MWE-Schiebetürsystemen. Kurz vor der Endposition übernimmt die Technik automa-tisch die Bewegung des Türblattes und sorgt für ein sanftes Öffnen und Schließen der Tür.



Besuchen Sie uns auf YouTube

Beispiel für Flachprofilauflaufschiene | System Akzent R

Minimalbreite der Türblätter 485 mm



Detailansicht MWE-Soft-Stop-Technik im Flachprofil

Minimalbreite der Türblätter 485 mm



Beispiel für Rundprofilssystem (innovative Modulbauweise). Die Abdeckplatte ist aus poliertem Aluminium Detailsicht MWE-Soft-Stop-Technik im Rundprofil

- Einfacher Austausch der Dämpfer: keine vollständige Demontage des Türblattes notwendig
- 5 Jahre Garantie (nicht auf Verschleißteile)
- Getestet mit über 100.000 Zyklen
- Deutlich geringere Aufzugskraft – dadurch Verwendung von Griffmuscheln möglich!
- Langjährige Ersatzteilversorgung garantiert
- Aluminiumabdeckung der Dämpfereinheit poliert

Die MWE-Soft-Stop-Technik ist erhältlich für die Systeme: ProTec, Klassik, Supra, Chronos, Spider, Duplex, Duplex S, Stahlbeschlag, Purist, Akzent R, (Twin auf Anfrage) – MWE-Soft-Stop-Technik für Terra-Systeme auf Seite 43.



Systemansicht Vario ST.1005.VA



8-12 mm GLAS	19-40 mm HOLZ				
-----------------	------------------	--	--	--	--

Bitte Türblattstärke angeben!

Artikel	Artikelnummer
Gebogene Laufschiene ohne Bohrung pro 100 mm (Sonderanfertigung)	ST.2005.VA
Bohrung für Wandbefestigung	
Wandbefestigung (inkl. Rosette Ø 50 mm, Schraube, Dübel und Abstandshülse), andere Befestigungen ab Seite 22	ST.2105.VA
Rollwagen Vario Version für gerade Türblätter	ST.1005.VA
Rollwagen Vario Version mit durchgehendem Punkthalter für gebogene Türblätter mit geringem Radius (min. 750 mm)	ST.1005.VAR
Stopper Vario	ST.3005.VA
Bodenführung für gebogene Glastüren (8-,10- oder 12-mm-Glas)	ST.4008.R/4010/4012
Systemtürgriffpaar ProTec, Grifflänge 425 mm, inkl. Befestigung / Griffmuscheln ab Seite 72	TG.1016
Systemtürgriffpaar Klassik, Grifflänge 600 mm, Ø 25 mm, inkl. Befestigung / Griffmuscheln ab Seite 72	TG.1101.25

MWE plant und konstruiert die komplette Anlage!  
Im Preis enthalten sind Planung sowie Ausführungszeichnungen im Wert von 3 Technikerstunden.

Benötigte Artikel bei Wandmontage:

Gebogene Laufschiene Ø 25 mm  Vollmaterial! (Sonderanfertigung)	Wandbefestigung 	Rollwagen 	Stopper 	Bodenführung 
---	---------------------	---------------	-------------	------------------

ST.2005.VA Gebogene Laufschiene für Schiebetürsystem Vario

Ø Laufschiene: 25 mm, Ø Wandrosette: 50 mm

a. Kleinster möglicher Radius: 350 mm (Mitte/Achse Laufschiene)  
b. Aufhängung der Anlage an Wand-, Decken- und Glaspunkthaltern möglich  
Vollmaterial! | (Sonderanfertigung)

ST.2025.VA Steckverbindung für mehrteilige, gebogene Laufschiene

ST.4006.40 - ST.4012.40 Bodenführung für gebogene Glastürblätter (große Radien)

<p>Glasbohrungen Rollwagen:</p>	<p>Wandbefestigung:</p> <p><b>NEU!</b></p> <p><b>Standard-Wandbefestigung</b> (im Lieferumfang enthalten): Zylinderkopf-schraube ZK8.100.HD mit Holzgewinde Ø 8 mm und Ø 10 mm Fischer-Duo-Power Hohlwand-dübel, in 100 und 120 mm Länge lieferbar.</p>	<p>Wandabstand:</p> <p>Wandabstand einplanen! 17,5-52,5 mm möglich</p> <p>Standard-Wandabstand! 17,5 mm (Lieferumfang)</p> <p>Beispiel Sockelleiste</p> <p>Unterschiedliche Wandabstandshülsen zum Ausgleich von z. B. Sockelleisten oder Zargen in 5-mm-Schritten lieferbar!</p>
---------------------------------	---	---

Zubehör Türen

Zubehör Türen

**ST.2000** Rundprofilauflaufschiene Ø 25 mm

Für die Schiebetürsysteme: ProTec, Klassik, Supra, Twin, Duplex, Duplex S, Vario, Spider und Chronos – inkl. Bohrungen

**ST.3600** MWE-Soft-Stop-Module für Rundlaufschienen Ø 25 mm (Sonderanfertigung)

**Achtung:**  
max. Türblattgewicht 100 kg  
Minimalbreite der Türblätter 485 mm  
Abdeckplatte ist aus poliertem Aluminium

Für die Schiebetürsysteme: ProTec, Klassik, Supra, Duplex, Duplex S, Twin, Spider und Chronos

**Wandbefestigung für Rundlaufschienen**

Wandabstand einplanen: 17,5-52,5 mm möglich, in 5 mm Schritten  
Standard-Wandabstand: 17,5 mm (Lieferumfang)

**ST.2100**

**Glasbefestigung für Rundlaufschienen**

Glasabstand einplanen: 18-53 mm möglich  
Standard-Glasabstand: 18 mm (Lieferumfang)

**ST.2170**

**Glasbefestigung für Doppellaufschienen**

Glasabstand einplanen: 18-53 mm möglich  
Standard-Glasabstand: 18 mm (Lieferumfang)

**ST.2174**

**Wandbefestigung für Rundlaufschienen**

Mehr Halt im Vergleich zur Standard-Rosette, z. B. bei weichen Wänden!

**ST.2100.60**

**Wandbefestigung für System Spider**

Wandabstand einplanen: 17,5-52,5 mm möglich, in 5 mm Schritten  
Standard-Wandabstand: 17,5 mm (Lieferumfang)

**ST.2100.SP**

**Wandbefestigung für System Chronos**

Wandabstand einplanen: 17,5-52,5 mm möglich, in 5 mm Schritten  
Standard-Wandabstand: 17,5 mm (Lieferumfang)

**ST.2100.CH**

Zubehör Duschen

Zubehör Duschen

**3er-Set Wandausgleichsscheiben, 1/2/3 mm**

\*nur Kante poliert!

**ST.2050**

**Deckenhalter mit Höhenverstellung**

Alternative Deckenanschlussplatte mit Ø 60 mm erhältlich

Für einläufige Rundlaufschienen

**ST.5001**

**Deckenhalter ohne Höhenverstellung**

Für einläufige Rundlaufschienen

**ST.5003**

+/- 4 mm Höhenverstellung nach Montage möglich!

**Laufschienen-Eckverbinder**

**ST.2090.V**

**Steckverbindung für mehrteilige Laufschienen**

**ST.2025**

**Stirnseitenbefestigung für Laufschienen**

Für Ø 25 mm Laufschiene

**ST.5035**

Mit Winkelverstellmöglichkeit!

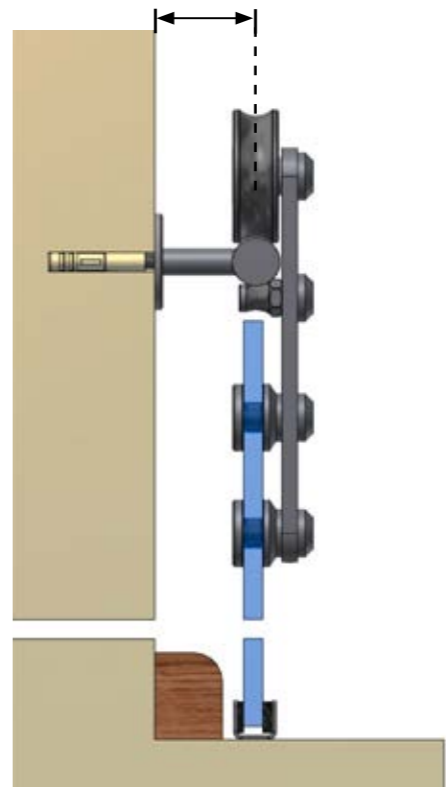
Für Ø 25 mm Laufschiene

Abzugsmaß Laufschienenlänge 16 mm

- 17,5 mm
- 22,5 mm
- 27,5 mm
- 32,5 mm
- 37,5 mm
- 42,5 mm
- 47,5 mm
- 52,5 mm

Unterschiedliche Wandabstandshülsen zum Ausgleich von z. B. Sockelleisten oder Zargen in 5-mm-Schritten lieferbar!

Wandabstand einplanen! Standard-Wandabstand 17,5 mm (Lieferumfang) 17,5-52,5 mm möglich



**Wandbefestigungsschrauben – Holzgewinde mit Zylinderschraubenkopf!**

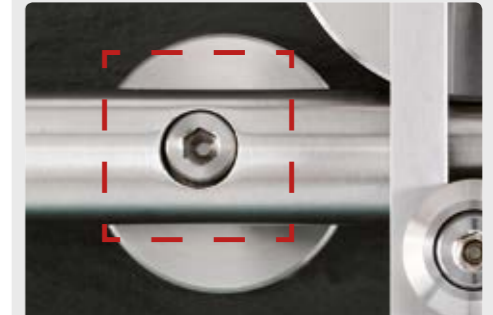
**NEU!**



**Standard-Wandbefestigung**  
(im Lieferumfang enthalten): Zylinderkopf-schraube ZK8.100. HD mit Holzgewinde Ø 8 mm und Ø 10 mm Fischer-Duo-Power Hohlwand-dübel, in 100 und 120 mm Länge lieferbar.



**Alternative Wandbefestigungsschraube:**  
M8 Zylinderkopfschraube mit metrischem Gewinde und Gipswand-Metalldübel. Für einfache oder doppelte Gipswand lieferbar – bitte angeben!



Zubehör Leitern

Zubehör Leitern

Zubehör Türen

Zubehör Türen

**ST.2043** Flachprofilauflaufschiene für Schiebetürsystem Akzent R

Alternativ erhältlich für Montage an Glas, für verdeckte Dämpfer – inkl. Bohrungen

**ST.2042** Flachprofilauflaufschiene Flex für Schiebetürsystem Akzent R + Purist

Für die Schiebetürsysteme: Akzent R und Purist

Bild zeigt Ausführung in Bicolor-optik (spiegelpoliert/schwarz)

Alternativ erhältlich für Montage an Glas, für verdeckte Dämpfer – inkl. Bohrungen

Laufschiene mit flexibler Wandverstellung, +/- 4 mm

**ST.2044** Ausfräsungen für MWE Soft-Stop-Technik, inkl. Dämpfersysteme

**Achtung:** max. Türblattgewicht 100 kg  
Minimalbreite der Türblätter 485 mm

Für die Schiebetürsysteme: Akzent R und Purist

**Achtung! Es müssen Bodenendstopper ST.4508.8/10/12 verwendet werden!**

**ST.2100.AR** Wandbefestigung für System Akzent R

**ST.2170.AR** Glasbefestigung für System Akzent R

**ST.2145/48** Wandbefestigung Flex/Glasbefestigung Flex

Wandabstand einplanen: 17,5-47,5 mm möglich, in 10 mm Schritten  
Standard-Wandabstand: 17,5 mm (Lieferumfang)

Glasabstand einplanen: 18-48 mm möglich, in 10 mm Schritten  
Standard-Glasabstand: 18 mm (Lieferumfang)

Nachträgliche Verstellung der Laufschiene bei z. B. verlaufenden Wandbohrungen um +/- 4 mm möglich!

Preise: G = geschliffen / P = poliert

**ST.5040.AR** Stirnseitenbefestigung Akzent R/Purist

**ST.2025.AR** Steckverbindung für mehrteilige Laufschiene

Inklusive Rosette!

Abzugsmaß Laufschienenlänge 15 mm

**ST.5003.AR** Deckenhalter Akzent R

**ST.5004.AR** Deckenhalter Akzent R

Keine sichtbare Verschraubung durch Magnetdeckel

Magnetkappe verdeckt Schrauben

Deckenhalter Serie Akzent R für einläufige Laufschienen

Deckenhalter Serie Akzent R für zweiläufige Laufschienen

Zubehör Duschen

Zubehör Duschen

Wandbefestigungsschrauben – Holzgewinde mit Zylinderschraubenkopf!

**NEU!**

Standard-Wandbefestigung (im Lieferumfang enthalten): Zylinderkopf-schraube ZK8.100. HD mit Holzgewinde Ø 8 mm und Ø 10 mm Fischer-Duo-Power Hohlwand-dübel, in 100 und 120 mm Länge lieferbar.

Alternative Wandbefestigungsschraube: M8 Zylinderkopfschraube mit metrischem Gewinde und Gipswand-Metalldübel. Für einfache oder doppelte Gipswand lieferbar – bitte angeben!

Unterschiedliches Wandabstandselement zum Ausgleich von z. B. Sockelleisten oder Zargen in **10-mm-Schritten** lieferbar!

Wandabstand einplanen! Standard-Wandabstand 17,5 mm (Lieferumfang) 17,5-47,5 mm möglich

17,5 mm  
27,5 mm  
37,5 mm  
47,5 mm

Weitere technische Details unter [www.mwe.de](http://www.mwe.de)

Zubehör Leitern

Zubehör Leitern



Zubehör Türen

Zubehör Türen

**ST.7001.V** Glas-Boden-Deckenhalter mit Höhenverstellung

Halter mit Höhenverstellung +/- 4 mm  
Halter mit Seitenverstellung +/- 2 mm

Auch mit Senkpunkthalter für die Glasanbindung lieferbar, Artikel: ST.7041.VS, Preis: 134,00 €

**ST.7004.V** Glas-Glas-Eckverbinder mit Winkelverstellmöglichkeit

Anwendungsbeispiel bei Glas t=10  
Verstellmöglichkeiten im Bereich von 85 - 180°

**ST.3203** Mitnehmer für mehrere Türflügel

**ST.3110** Türblattstopper Klassik

Beidseitig verstellbare Stopperköpfe!

Zubehör Duschen

Zubehör Duschen

**ST.7001.AR** Glas-Boden-Deckenhalter, Modell Akzent R

Halter mit Höhenverstellung +/- 4 mm  
Halter mit Seitenverstellung +/- 2 mm

**ST.3133.SP** Türblattstopper Spider

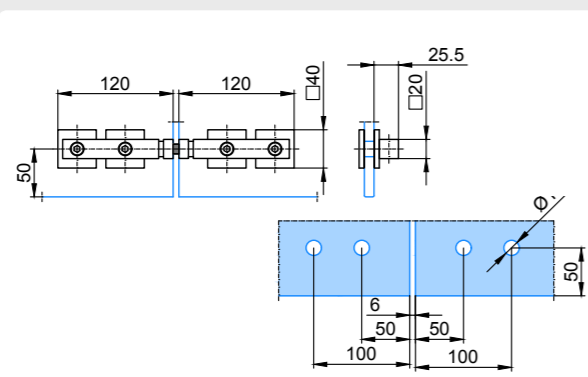
Zubehör Leitern

Zubehör Leitern

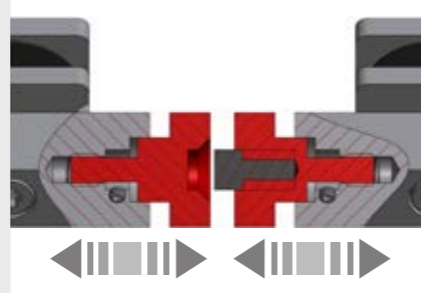
**ST.7004.AR** Glas/Glas-Eck-Seitenverbinder Akzent R, mit Winkelverstellmöglichkeit

Anwendungsbeispiel bei Glas t=10  
Verstellmöglichkeiten im Bereich von 85 - 180°

ST.3143.AR Türblattstopper Akzent R

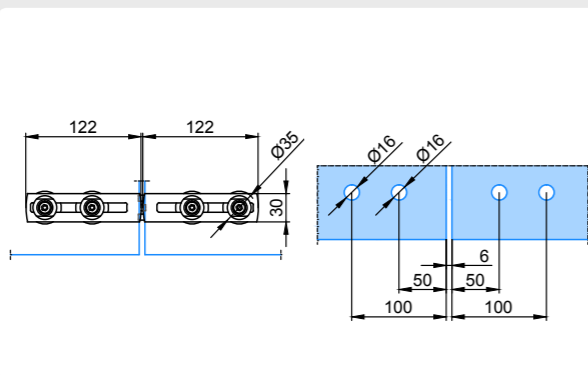
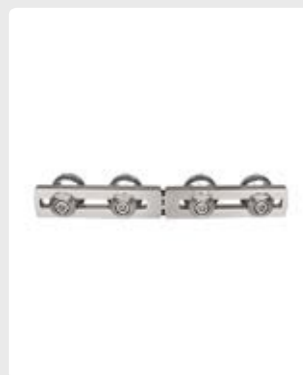


Beidseitig verstellbare Stopperköpfe!



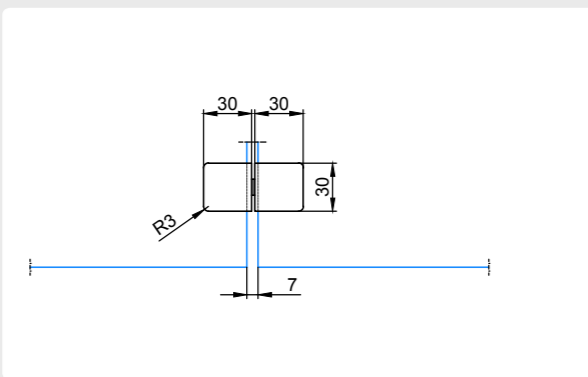
ST.3130.CH Türblattstopper Chronos/ProTec

Paarpreis: G 204,00 € / P 282,00 €



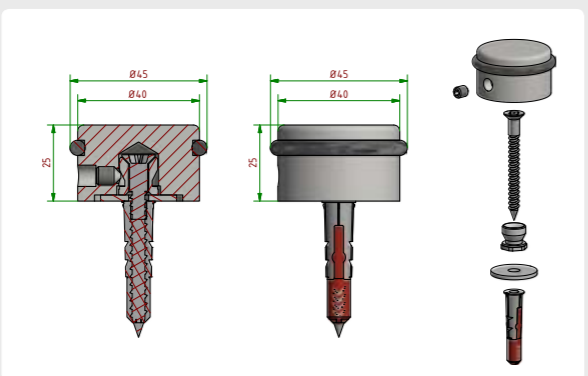
Türblattstopper über Glaspunkthalter beidseitig verstellbar!

ST.3150.UV Türblattstopper für UV-Verklebung (keine Glasbohrung erforderlich)



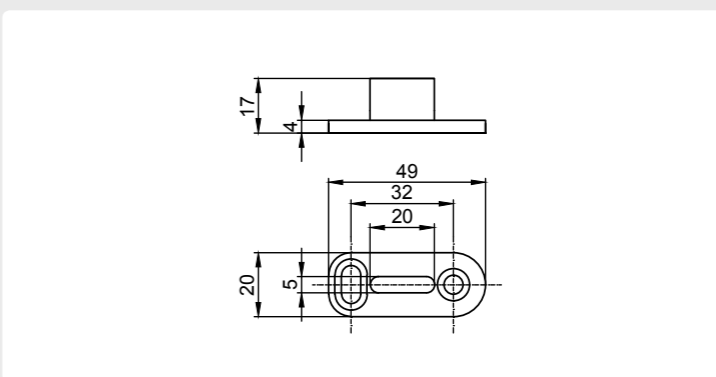
Nachträgliche Montage durch UV-Verklebung oder andere Verklebung möglich!

PT.7110.AN Bodenanschlag für Pendeltüren

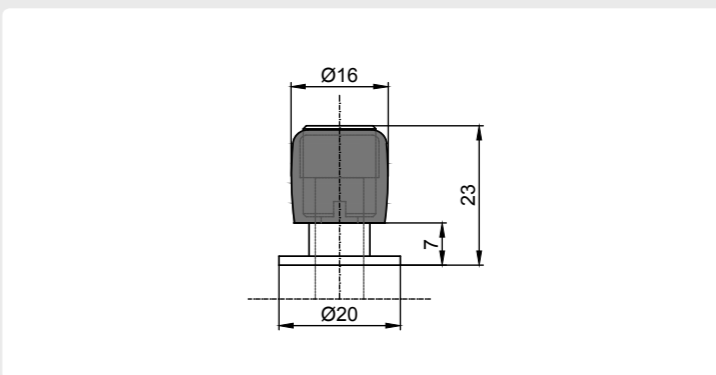


Einfache und sehr stabile Montage mit Stockschraube!

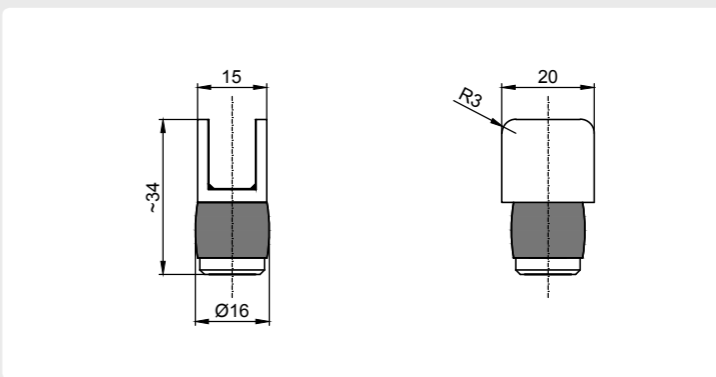
ST.4005 Bodenführung für Holztürblatt



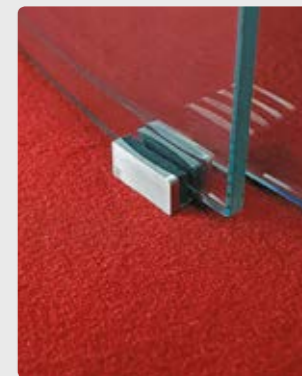
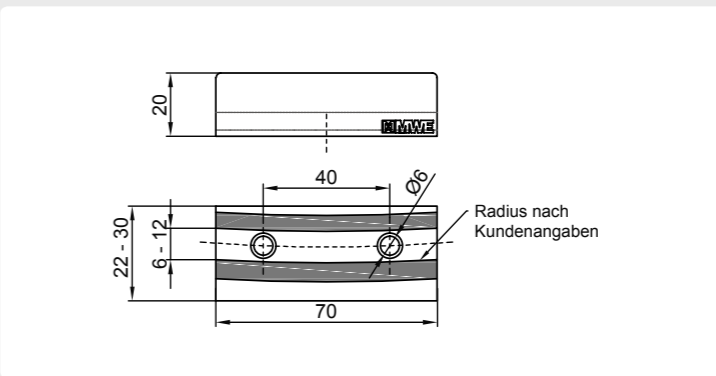
ST.4005.R Bodenführung für gebogene Holztüren



ST.4004.R Bodenführung für Glas/Nutführung

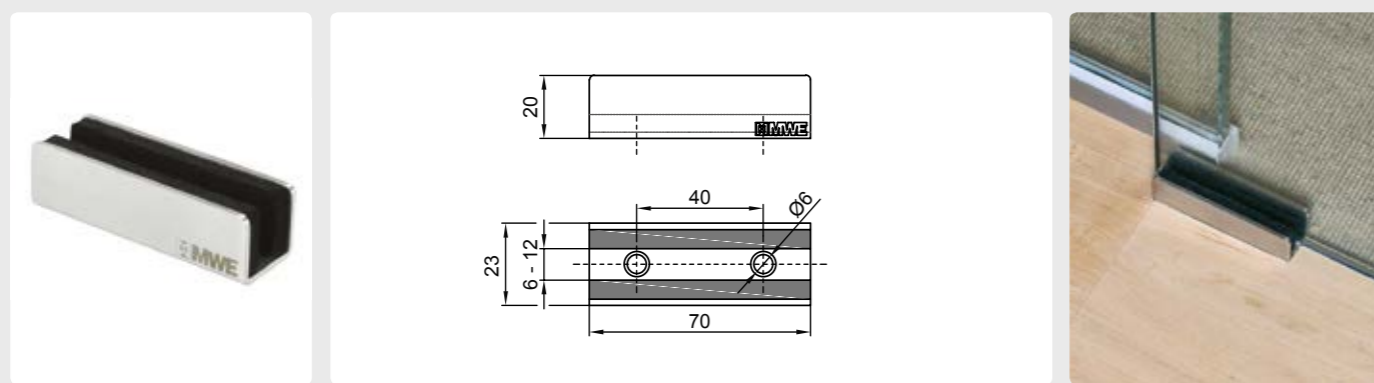


ST.4008.R-ST.4012.R Bodenführung für gebogene Türblätter, Radius nach Kundenangaben gefertigt

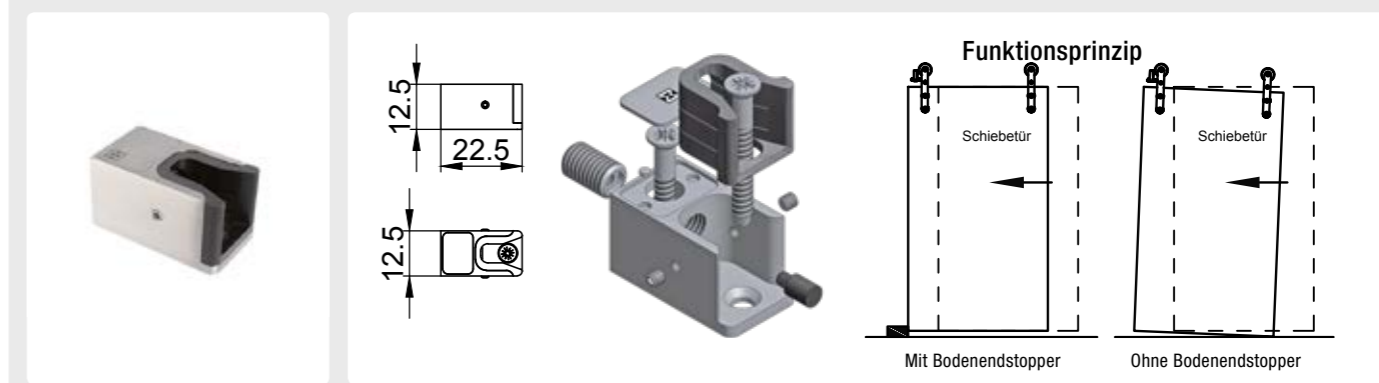


Lieferung erfolgt inklusive Stockschraube und Dübel!

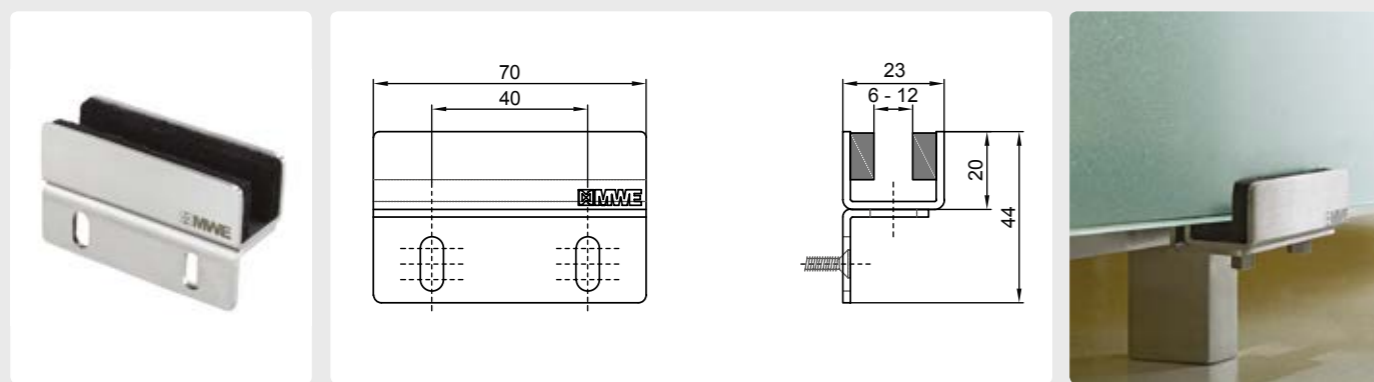
ST.4008 - ST.4012 Bodenführung für Glas



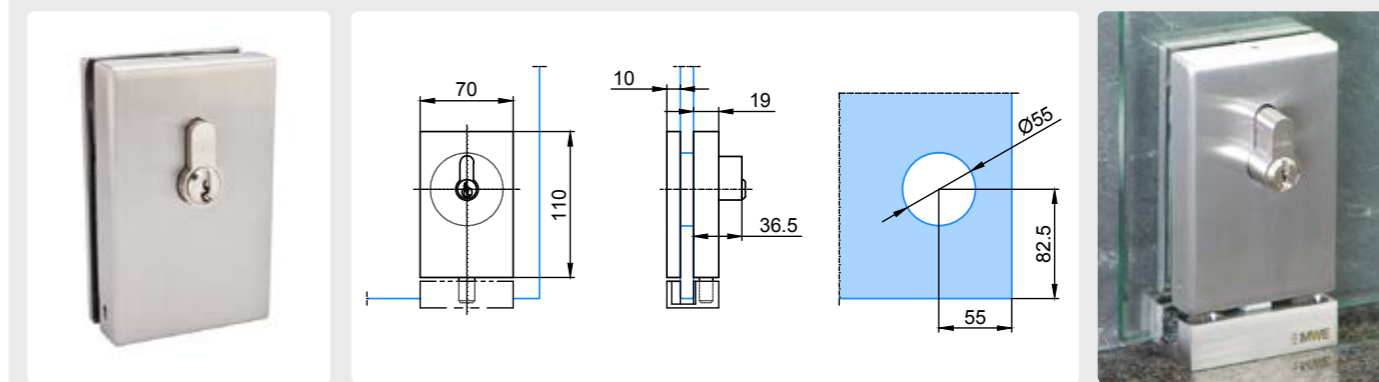
ST.4508.8/10/12 Bodenendstopper, rechts und links einsetzbar!



ST.4006.S - ST.4012.S Bodenführung für Schrankbefestigung



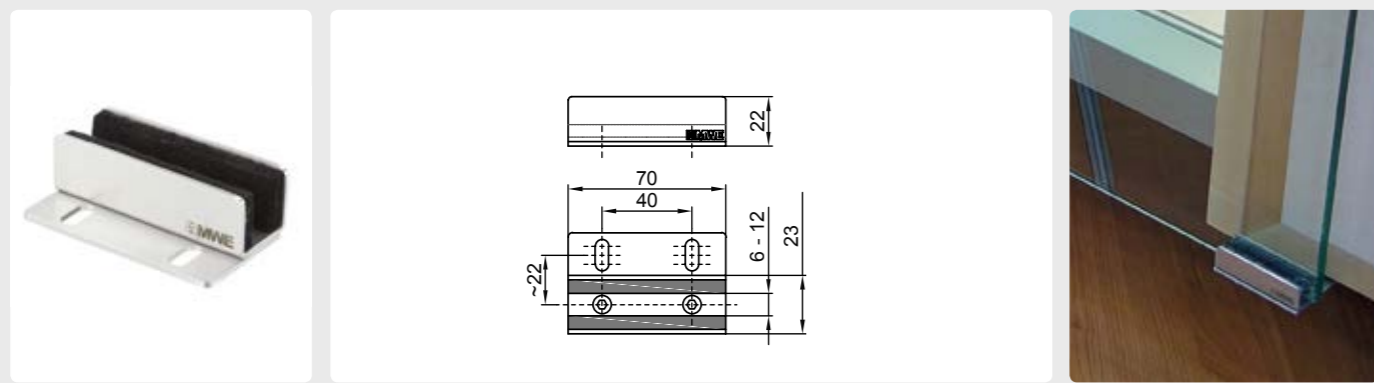
ST.4100.SE Bodenschloss, eckig



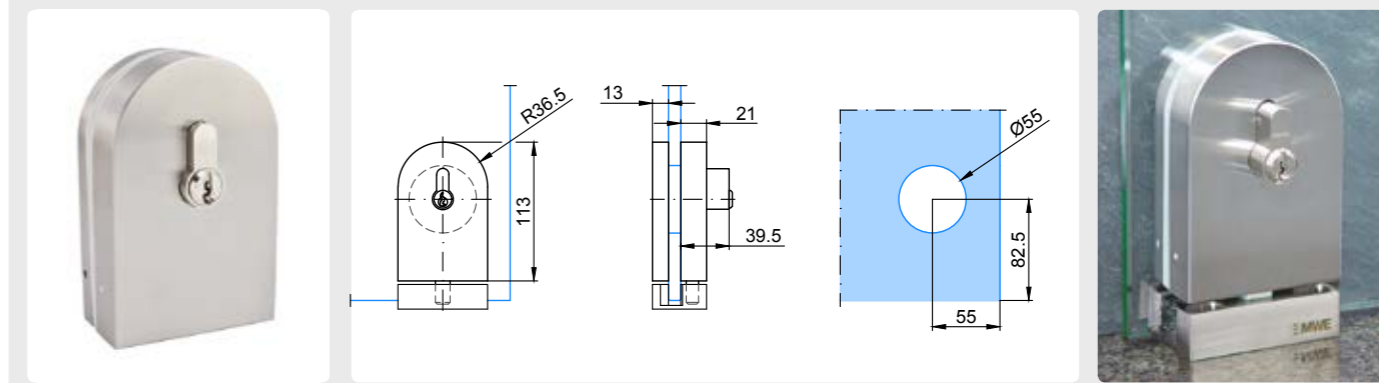
Lieferung inkl. Eurozylinder gegen Aufpreis 38,00 €  
Standardmäßig wird die hintere Abdeckung mit PZ-Ausschnitt geliefert

ohne Bodenführung

ST.4006.U - ST.4012.U Bodenführung für Schrankbefestigung



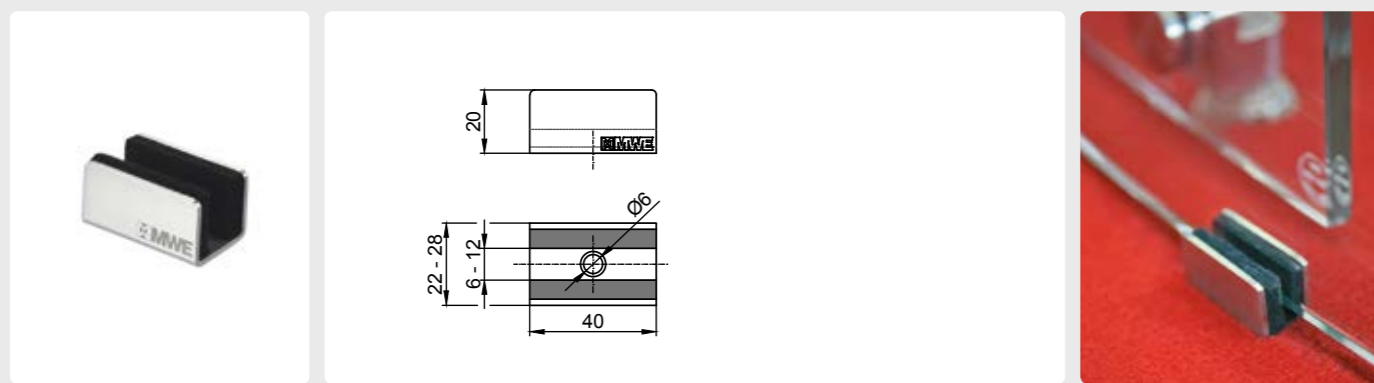
ST.4100.SR Bodenschloss, rund



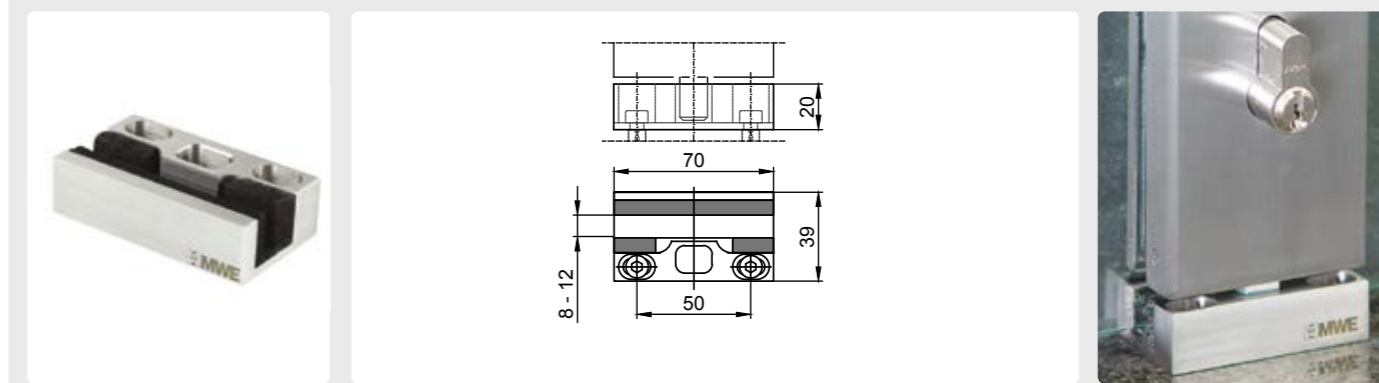
Lieferung inkl. Eurozylinder gegen Aufpreis 38,00 €  
Standardmäßig wird die hintere Abdeckung mit PZ-Ausschnitt geliefert

ohne Bodenführung

ST.4006.40 - ST.4012.40 Bodenführung für gebogene Glastürblätter (große Radien)

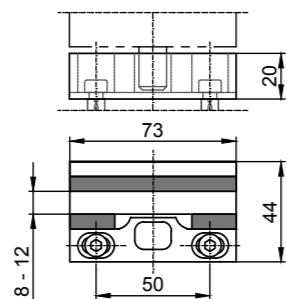


ST.4008.SE - ST.4012.SE Bodenführung für Bodenschloss eckig



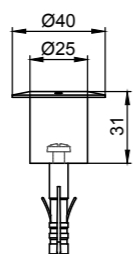
ST.4008.SR - ST.4012.SR

Bodenführung für Bodenschloss rund



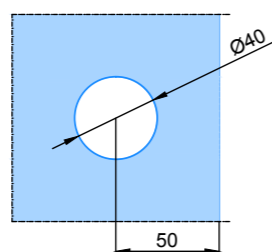
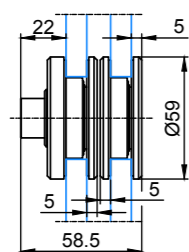
ST.4340.V

Bodenschließhülse



ST.4120.SR

Rundschloss für Glastüren/Thekenanlagen



Lieferung inkl. Gegenkasten und Schließzylinder, zzgl. Stirnlochschlüssel



Zur Vergrößerung der Abstützfläche sind die verstellbaren Deckenhalter auch mit einer alternativen Deckenanschlussplatte im Ø 60 mm lieferbar. (Standard ist Ø 40 mm)



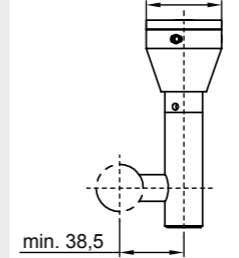
Deckenhalter für einläufige Laufschielen

ST.5001

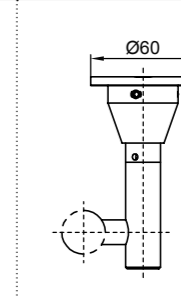
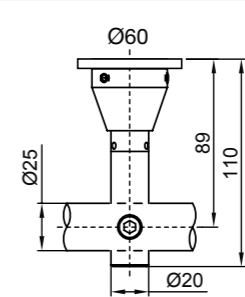
ST.5001/.60



Standard Ø40



(VA für gebogene Systeme)



Alternative Deckenanschlussplatte mit Ø 60 mm erhältlich



+/- 4 mm Höhenverstellung nach Montage möglich!  
Deckenhalter auch mit Ø 60 mm Deckenanschluss erhältlich, Artikel: ST.5001.60, Aufpreis 9,00 €.

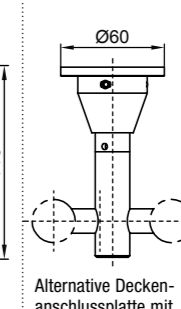
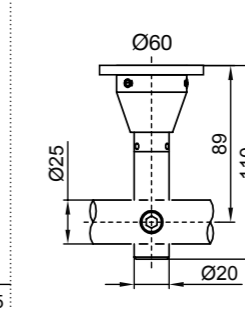
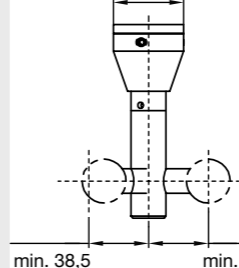
Deckenhalter für zweiläufige Laufschielen

ST.5002

ST.5002/.60



Standard Ø40



Alternative Deckenanschlussplatte mit Ø 60 mm erhältlich

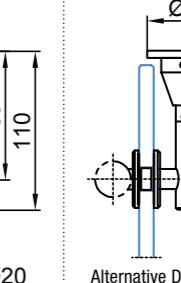
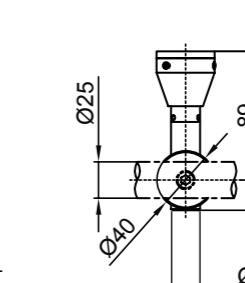
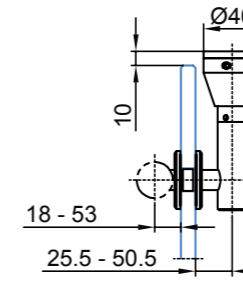


+/- 4 mm Höhenverstellung nach Montage möglich!  
Deckenhalter auch mit Ø 60 mm Deckenanschluss erhältlich, Artikel: ST.5002.60, Aufpreis 9,00 €.

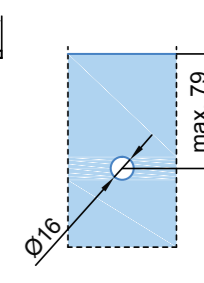
Deckenhalter mit Festglasaufnahme und Laufschielenbefestigung

ST.5001.GL

ST.5001.GL/.60



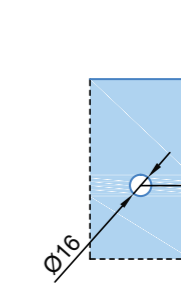
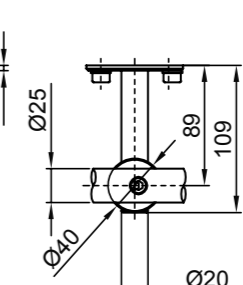
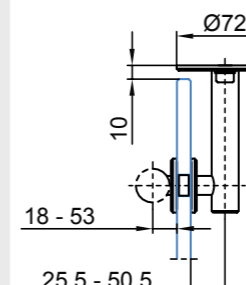
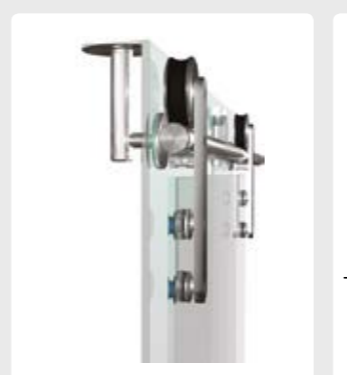
Alternative Deckenanschlussplatte mit Ø 60 mm erhältlich



+/- 2 mm Höhenverstellung nach Montage möglich!  
Deckenhalter auch mit Ø 60 mm Deckenanschluss erhältlich, Artikel: ST.5001.60, Aufpreis 9,00 €.

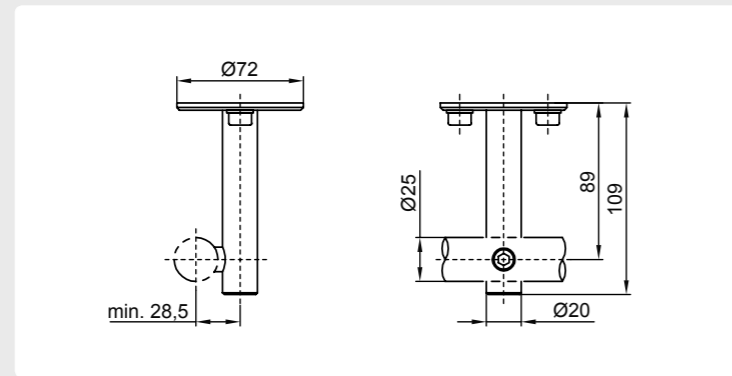
ST.5003.GL

Deckenhalter mit Festglasaufnahme und Laufschielenbef. (ohne Höhenverstellung)



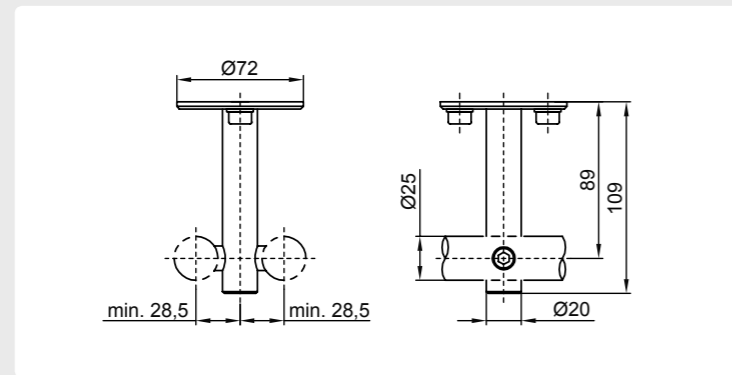
ST.5003

Deckenhalter ohne Höhenverstellung für einläufige Laufschielen



ST.5004

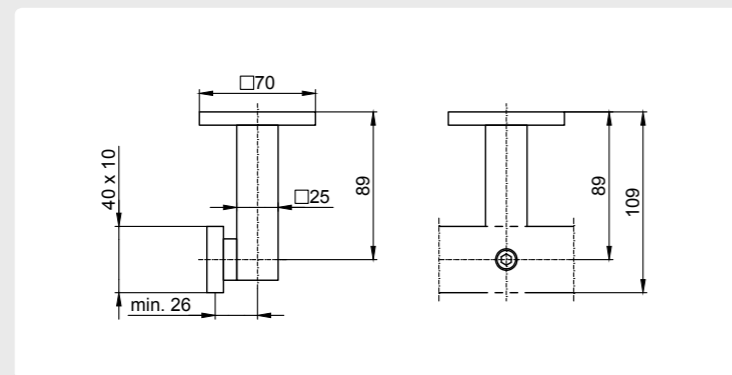
Deckenhalter ohne Höhenverstellung für zweiläufige Laufschielen



NEU!

ST.5003.AR

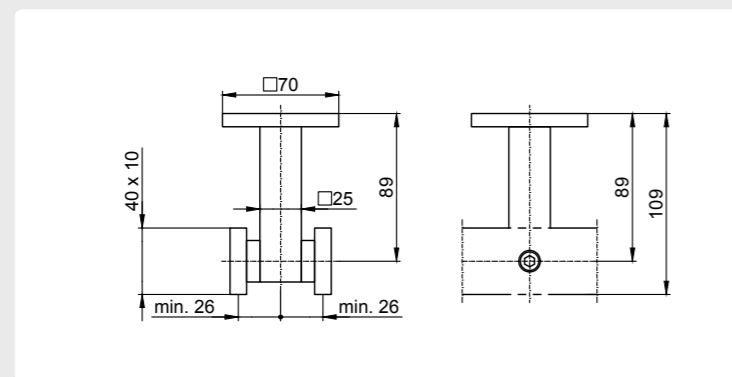
Deckenhalter ohne Höhenverstellung für einläufige Laufschielen, Modell Akzent R



NEU!

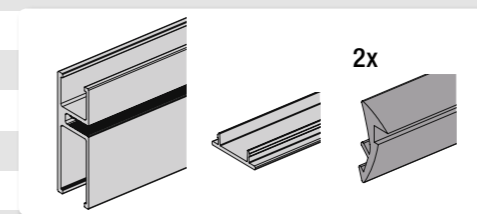
ST.5004.AR

Deckenhalter ohne Höhenverstellung für zweiläufige Laufschielen, Modell Akzent R



## Set Festglashaltesprofil für Befestigung an Laufschiene\*

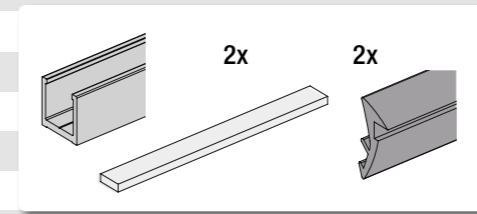
	Artikelnummer
bis 2000 mm	DD.4058.EV1.2000
bis 2000 mm	DD.4058.C31.2000
bis 2500 mm	DD.4058.EV1.2500
bis 2500 mm	DD.4058.C31.2500
bis 3000 mm	DD.4058.EV1.3000
bis 3000 mm	DD.4058.C31.3000
bis 3500 mm	DD.4058.EV1.3500
bis 3500 mm	DD.4058.C31.3500
bis 4000 mm	DD.4058.EV1.4000
bis 4000 mm	DD.4058.C31.4000
bis 4500 mm	DD.4058.EV1.4500
bis 4500 mm	DD.4058.C31.4500
bis 5000 mm	DD.4058.EV1.5000
bis 5000 mm	DD.4058.C31.5000
bis 6000 mm	DD.4058.EV1.6000
bis 6000 mm	DD.4058.C31.6000



\* 1x Festglashaltesprofil für Laufschienset, für Wand- und Deckenmontage / 1x Abdeckprofil für nicht benötigte Festteilöffnung / 2x Dichtungsprofil für 8-10mm Glasstärke

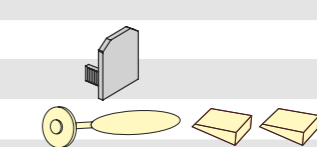
## Set Festglashaltesprofil für Boden- und Wandanschluß\*

	Artikelnummer
bis 1000 mm	DD.4022.EV1.1000
bis 1000 mm	DD.4022.C31.1000
bis 1500 mm	DD.4022.EV1.1500
bis 1500 mm	DD.4022.C31.1500
bis 2000 mm	DD.4022.EV1.2000
bis 2000 mm	DD.4022.C31.2000
bis 2500 mm	DD.4022.EV1.2500
bis 2500 mm	DD.4022.C31.2500
bis 3000 mm	DD.4022.EV1.3000
bis 3000 mm	DD.4022.C31.3000
bis 3500 mm	DD.4022.EV1.3500
bis 3500 mm	DD.4022.C31.3500
bis 4000 mm	DD.4022.EV1.4000
bis 4000 mm	DD.4022.C31.4000
bis 4500 mm	DD.4022.EV1.4500
bis 4500 mm	DD.4022.C31.4500
bis 5000 mm	DD.4022.EV1.5000
bis 5000 mm	DD.4022.C31.5000
bis 6000 mm	DD.4022.EV1.6000
bis 6000 mm	DD.4022.C31.6000



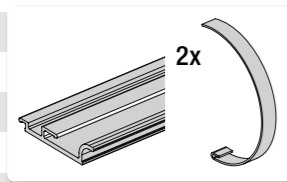
\* 1x Festglashaltesprofil für Boden- und Wandanschluss / 2x Dichtungsprofil für 8-10mm Glasstärke  
2x Gummieinleger für Glasmontage

Artikel	Artikelnummer
Endkappe für Festglashaltesprofil (für Boden-/ Wandanschlussprofil)	DD.4060.EV1
Endkappe für Festglashaltesprofil (für Boden-/ Wandanschlussprofil)	DD.4060.C31
Montagehilfe für Dichtungsgummis, 1 Roller, 2 Holzkeile	DD.MH



**Set Abdeckprofil für nicht benötigte Laufwegöffnung\***

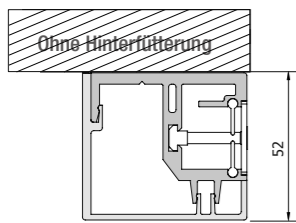
	Artikelnummer
bis 1000 mm	DD.LSA.EV1.1000
bis 1000 mm	DD.LSA.C31.1000
bis 1500 mm	DD.LSA.EV1.1500
bis 1500 mm	DD.LSA.C31.1500
bis 2000 mm	DD.LSA.EV1.2000
bis 2000 mm	DD.LSA.C31.2000



\* 1x Abdeckprofil für nicht benötigte Laufwegöffnung / 2x Haltefeder

**Anschlagkasten Standard\***

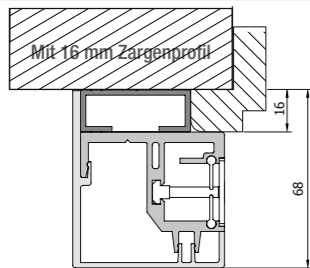
	Artikelnummer
bis 2600 mm	DD.4045.EV1
bis 2600 mm	DD.4045.C31



\* für Holz-/ Glastüren inkl. Blendprofil, Dichtung und Schließblech

**Anschlagkasten für 16 mm Hinterfütterung\***

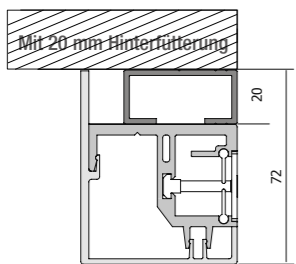
	Artikelnummer
bis 2600 mm	DD.4045.EV1.16
bis 2600 mm	DD.4045.C31.16



\* für Holz-/ Glastüren inkl. Blendprofil, Dichtung und Schließblech, ohne Hinterfütterung

**Anschlagkasten für 20mm Hinterfütterung\***

	Artikelnummer
bis 2600 mm	DD.4045.EV1.20
bis 2600 mm	DD.4045.C31.20



\* für Holz-/ Glastüren inkl. Blendprofil, Dichtung und Schließblech, ohne Hinterfütterung

**Endkappen verlängert (+10mm, +20mm)**

	Artikelnummer
Endkappe Aluminium (plus 10mm), zum Verschrauben	DD.406010.EV1
Endkappe Aluminium (plus 10mm), zum Verschrauben	DD.406010.C31
Endkappe Aluminium (plus 20mm), zum Verschrauben	DD.406020.EV1
Endkappe Aluminium (plus 20mm), zum Verschrauben	DD.406020.C31

**Dämpfungset in-Wand-Montage\***

	Artikelnummer
Set bis 50 kg beidseitig, Glas/Holz	DD.0050.T.Softstop
Set bis 80 kg beidseitig, Glas/Holz	DD.0080.T.Softstop

\*für Türbreiten bis 1.000 mm bei mittiger Mitnehmerposition

**Distanzprofile (+10 mm)\***

	Artikelnummer
Distanzprofil 10 mm, bis 2000 mm	DD.405810.EV1.2000
Distanzprofil 10 mm, bis 2000 mm	DD.405810.C31.2000
Distanzprofil 10 mm, bis 2500 mm	DD.405810.EV1.2500
Distanzprofil 10 mm, bis 2500 mm	DD.405810.C31.2500
Distanzprofil 10 mm, bis 3000 mm	DD.405810.EV1.3000
Distanzprofil 10 mm, bis 3000 mml	DD.405810.C31.3000
Distanzprofil 10 mm, bis 3500 mm	DD.405810.EV1.3500
Distanzprofil 10 mm, bis 3500 mm	DD.405810.C31.3500
Distanzprofil 10 mm, bis 4000 mm	DD.405810.EV1.4000
Distanzprofil 10 mm, bis 4000 mm	DD.405810.C31.4000
Distanzprofil 10 mm, bis 6000 mm	DD.405810.EV1.6000
Distanzprofil 10 mm, bis 6000 mm	DD.405810.C31.6000

\* für Holz-/ Glasbeschlag

**Distanzprofile (+20 mm)\***

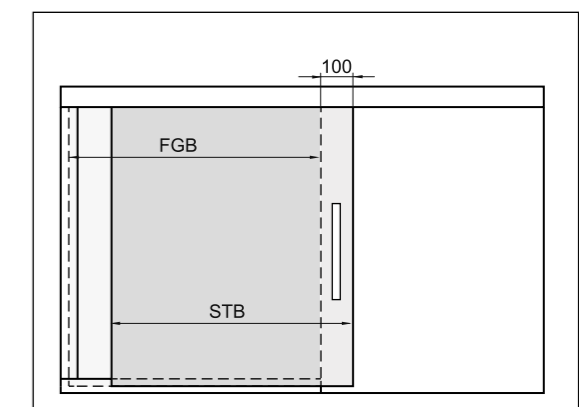
	Artikelnummer
Distanzprofil 20 mm, bis 2000 mm	DD.405820.EV1.2000
Distanzprofil 20 mm, bis 2000 mm	DD.405820.C31.2000
Distanzprofil 20 mm, bis 2500 mm	DD.405820.EV1.2500
Distanzprofil 20 mm, bis 2500 mm	DD.405820.C31.2500
Distanzprofil 20 mm, bis 3000 mm	DD.405820.EV1.3000
Distanzprofil 20 mm, bis 3000 mml	DD.405820.C31.3000
Distanzprofil 20 mm, bis 3500 mm	DD.405820.EV1.3500
Distanzprofil 20 mm, bis 3500 mm	DD.405820.C31.3500
Distanzprofil 20 mm, bis 4000 mm	DD.405820.EV1.4000
Distanzprofil 20 mm, bis 4000 mm	DD.405820.C31.4000
Distanzprofil 20 mm, bis 6000 mm	DD.405820.EV1.6000
Distanzprofil 20 mm, bis 6000 mm	DD.405820.C31.6000

\* für Holz-/ Glasbeschlag

**Endposition bei Stangengriffen**

**ACHTUNG**

Bei der Verwendung von Stangengriffen muss der Abstand im geöffneten Zustand der Tür zwischen Türkante und Festglaskante min. 100 mm betragen.



### Berechnung der Profile

STB = Schiebetür Breite      LB = Lichte Breite  
 FGB = Festglas Breite      LH = Lichte Höhe

#### Festglashalteprofil für Laufschienset (FL)

- FL = LB (bzw. Länge des Laufprofils)

#### Festglashalteprofil für Laufschienset (FL)

- FW = LH - 78 mm

#### Festglashalteprofil für Bodenanschluß (FB) ohne Wandanschluß

- FB = FGB

#### Abdeckprofil für nicht benötigte Laufwegöffnung (AFNL) ohne Wandanschluß

- (nur bei 1 Schiebetür – 2 Festglas)
- AFNL (auf Seite FGB1) = LW - (FGB2 + STB) - 30 mm
  - AFNL (auf Seite FGB2) = LW - (FGB1 + STB) - 30 mm

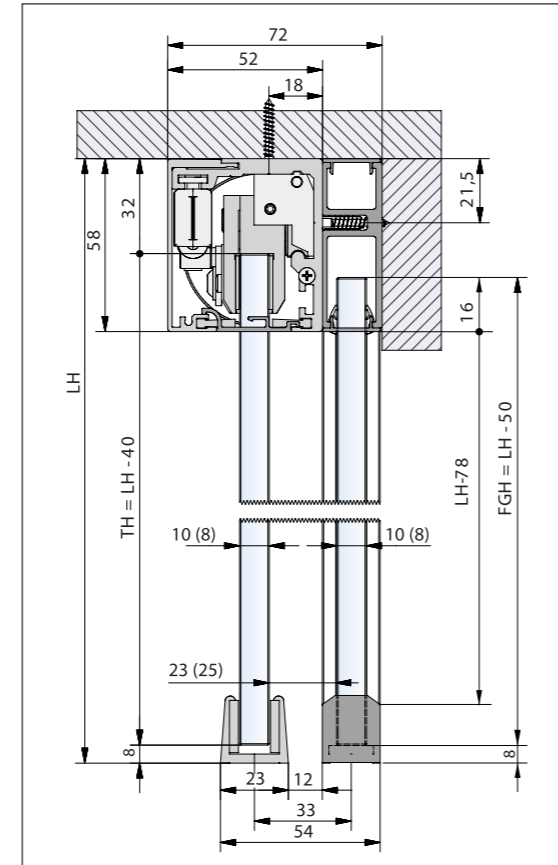
#### Festglashalteprofil für Bodenanschluß (FB) mit Wandanschluß

- FB = FGB + 8 mm

#### Abdeckprofil für nicht benötigte Laufwegöffnung (AFNL) mit Wandanschluß

- (nur bei 1 Schiebetür – 2 Festglas)
- AFNL (auf Seite FGB1) = LW - (FGB2 + STB) - 38 mm
  - AFNL (auf Seite FGB2) = LW - (FGB1 + STB) - 38 mm

### Berechnung der Glashöhen



### Variante: 1 x Schiebetür – 2 x Festglas

Mindestanforderung: STB ≤ FGB (1 oder 2)

#### Symmetrische Anordnung ohne Wandanschluß:

- STB = LB/3
- FGB (1 und 2) = (LB - STB) / 2 + 30 mm

#### Freie Anordnung ohne Wandanschluß

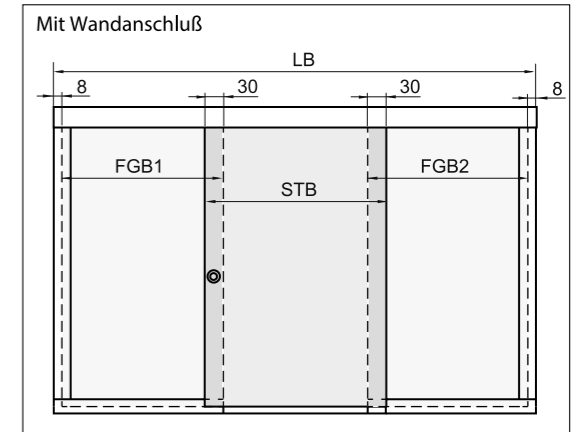
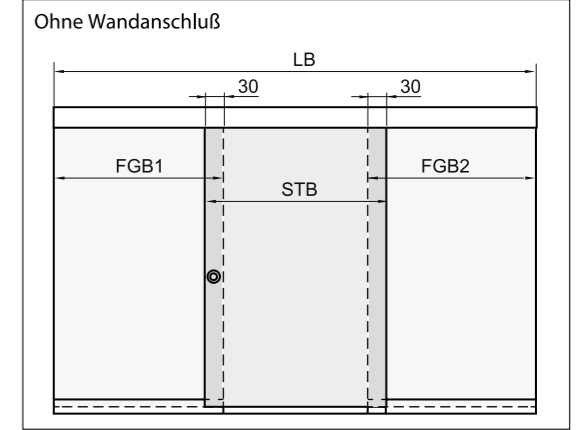
- (Achtung: siehe Mindestanforderung):
- STB = LB - (FGB1 + FGB2) + 60 mm
  - FGB1 = LB - (STB + FGB2) + 60 mm

#### Symmetrische Anordnung mit Wandanschluß:

- STB = LB/3
- FGB (1 und 2) = (LB - STB) / 2 + 22 mm

#### Freie Anordnung mit Wandanschluß (Achtung: siehe Mindestanforderung):

- STB = LB - (FGB1 + FGB2) + 44 mm
- FGB2 = LB - (STB + FGB1) + 44 mm



### Berechnung der Glasbreiten

- gewählt wurde ein seiti. Überstand von 30 mm für die Schiebetür
- Türposition: mind. bündig mit Festglas
- Fugenmass bei 2lfg. auf Null gewählt – seiti. ausreichend Verstellmöglichkeit.

STB = Schiebetür Breite      LB = Lichte Breite  
 FGB = Festglas Breite      LH = Lichte Höhe

### Variante: 1 x Schiebetür – 1 x Festglas

Mindestanforderung: STB ≤ FGB

#### Symmetrische Anordnung ohne Wandanschluß:

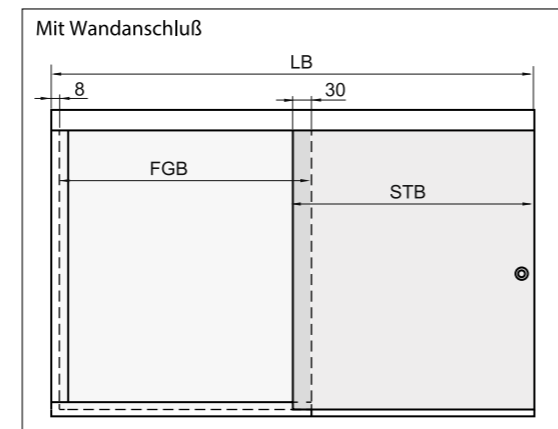
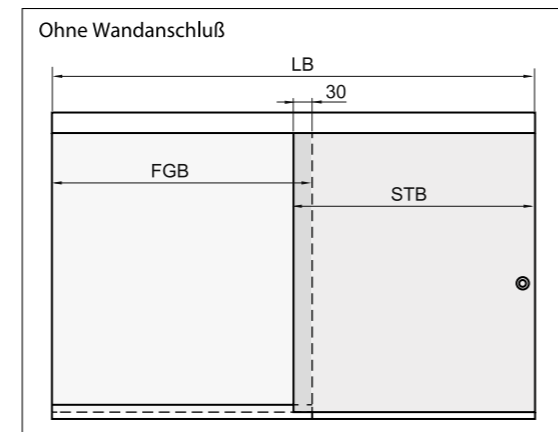
- STB = LB - FGB + 30 mm
- FGB = LB - STB + 30 mm

#### Symmetrische Anordnung mit Wandanschluß:

- STB = LB/2
- FGB = LB - STB + 22 mm

#### Freie Anordnung mit Wandanschluß (Achtung: siehe Mindestanforderung):

- STB = LB - FGB + 22 mm
- FGB = LB - STB + 22 mm



### Variante: 2 x Schiebetür – 2 x Festglas

Mindestanforderung: STB1 ≤ FGB1  
 STB2 ≤ FGB2

#### Symmetrische Anordnung ohne Wandanschluß:

- STB (1 oder 2) = LB/4
- FGB (1 und 2) = STB + 30

#### Freie Anordnung ohne Wandanschluß

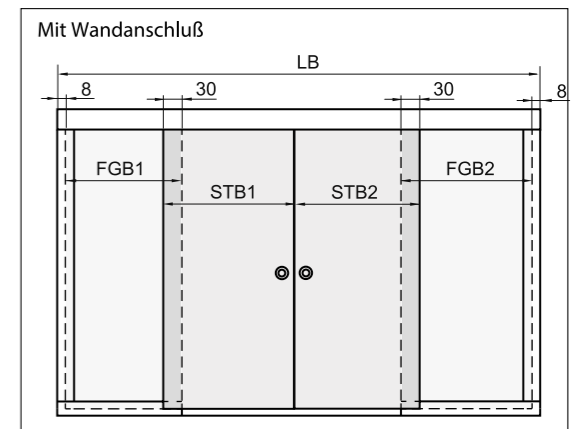
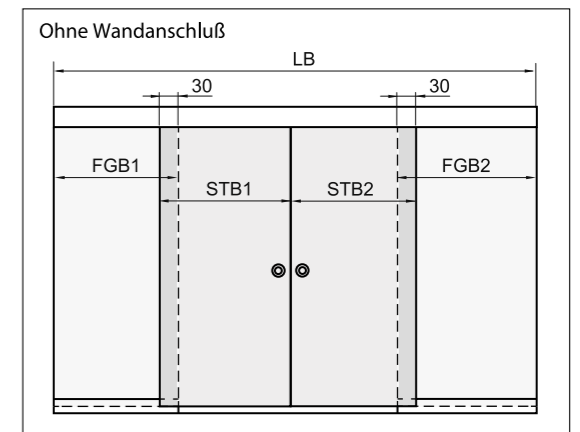
- (Achtung: siehe Mindestanforderung):
- STB (1 oder 2) = (LB - FGB1 - FGB2) / 2 + 30 mm
  - FGB1 = LB - [(2xSTB) + FGB2] + 60 mm
  - FGB2 = LB - [(2xSTB) + FGB1] + 60 mm

#### Symmetrische Anordnung mit Wandanschluß:

- STB (1 oder 2) = LB/4
- FGB (1 oder 2) = STB + 22

#### Freie Anordnung mit Wandanschluß (Achtung: siehe Mindestanforderung):

- STB (1 oder 2) = (LB - 16 - FGB1 - FGB2) / 2 + 30 mm
- FGB1 = LB - [(2xSTB) + FGB2] + 44 mm
- FGB2 = LB - [(2xSTB) + FGB1] + 44 mm



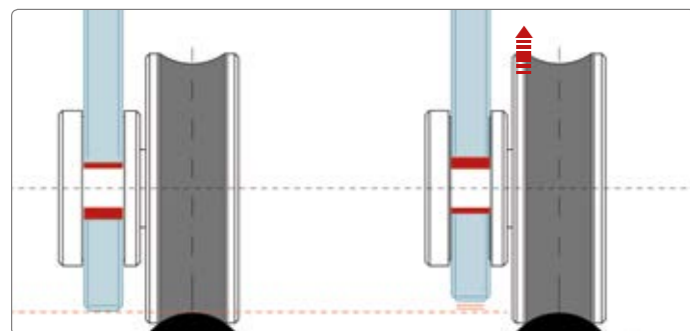
## Technische Highlights bei Terra-Schiebetürsystemen mit Bodenlaufschiene

**Terra-Systeme im Einsatz:** Wenn keine lastabtragenden Decken oder Wände vorhanden sind, wird das Gewicht der Tür auf die Rollwagen am Boden und damit auf die Bodenlaufschiene übertragen.

Das **System Terra** verfügt im Glaspunkthalter über einen **Glasexzentereinsatz**.



Durch das Drehen der Kunststoffhülse kann man die Höhe um +/- 1,5 mm einstellen.

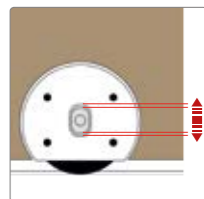


Durch die Größe des Türblattes erreicht man trotz des eigentlich sehr geringen Verstellbereiches über die Kunststoffhülse eine gute Einstellbarkeit der Türblattkanten bzw. Wandabschlüsse.

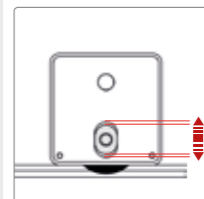
Diese Terra-Systeme lassen sich durch ein **Langloch** in der Rolle höhenverstellen:

### Laufschienen Terra

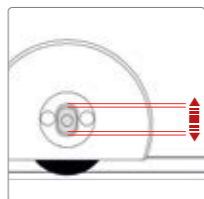
Terra H = +/- 1,5 mm



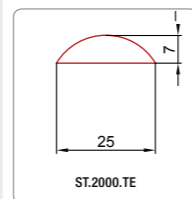
Terra Akzent = +/- 2,2 mm



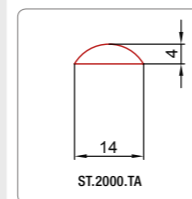
Terra M = +/- 1,5 mm



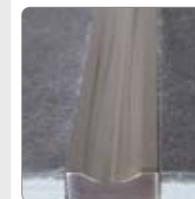
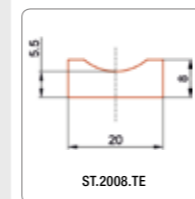
Bodenlaufschiene



Bodenlaufschiene



Bodenlaufschiene zum Einlassen





## Schiebetürsystem Terra M XL – bis 440 kg!

Das **System Terra M XL** verfügt über eine **Exzentrerscheibe** zur sehr feinen Ausrichtung des Türblattes im montierten Zustand.

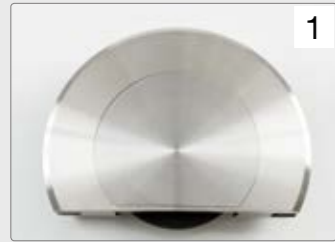


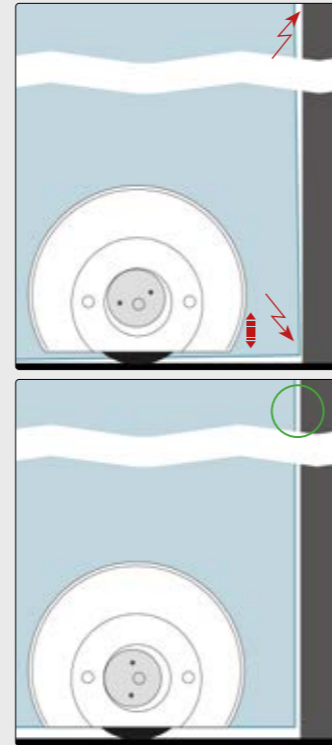
Abbildung zeigt die Rückseite des Terra M XL-Rollwagens mit flächenbündig eingelassener magnetischer Abdeckung.



Mit Hilfe des zum Lieferumfang gehörenden Saugnapfes kann man die Abdeckung problemlos entfernen.



Die nun freigelegte Exzentrerscheibe kann mit dem mitgelieferten Hakenschlüssel zur Ausrichtung des Türblattes gedreht werden.



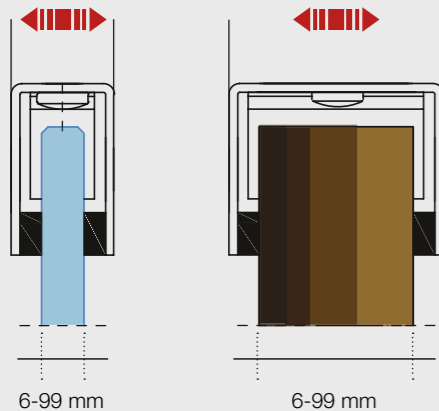
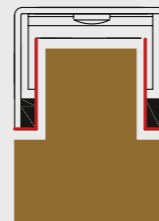
### DECKENPROFILE

- + Individuell gefertigt, dadurch auch für sehr starke Holztüren möglich
- + Große Längen möglich (durch mehrteilige Deckenprofile)
- + Zugeschweißte Abdeckkappen lieferbar



### TIPP!

Einfach mal dem Kunden ein flächenbündig in die Holztür eingelassenes Deckenprofil anbieten.

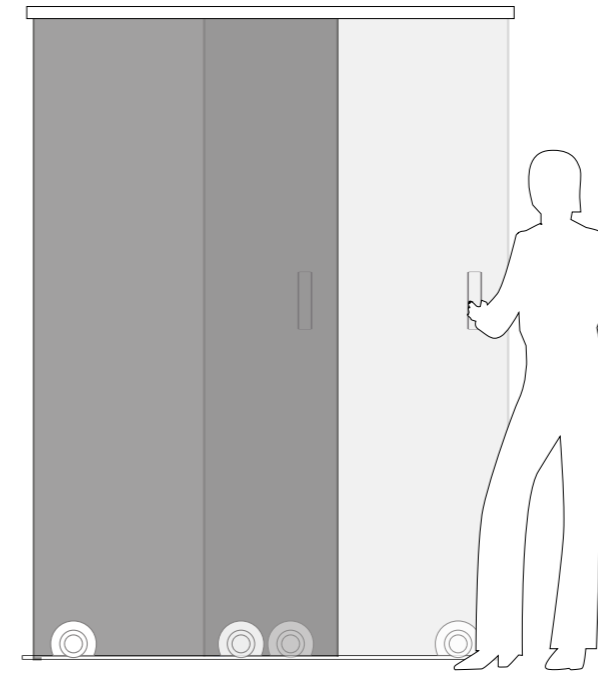


### Mögliche Türblattstärken

Holztürblätter	Glas	Holz
Terra	6 - 99 mm	6 - 99 mm
Terra H	–	30 - 99 mm
Terra Akzent	8 - 12,7 mm	-----
Terra M	8 - 12,7 mm	-----
Terra M XL	10 - 40 mm	-----

## Rollwagen unten

Einzug übernimmt < Öffnen und Schließen per Hand > Einzug übernimmt



Die **MWE-Soft-Stop-Technik** sorgt für eine besonders komfortable Bedienung von MWE-Schiebetürsystemen. Kurz vor der Endposition übernimmt die Technik automatisch die Bewegung des Türblattes und sorgt für ein sanftes Öffnen und Schließen der Tür.



Beispiel System Terra M

Besuchen Sie uns auf YouTube



### Soft Stop 100

Minimalbreite der Türblätter 650 mm



### Soft Stop 200

Minimalbreite der Türblätter 1030 mm



- Einfacher Austausch der Dämpfer: keine vollständige Demontage des Türblattes notwendig
- 5 Jahre Garantie (nicht auf Verschleißteile)
- Getestet mit über 100.000 Zyklen
- Deutlich geringere Aufzugskraft – dadurch Verwendung von Griffmuscheln möglich!
- Langjährige Ersatzteilversorgung garantiert
- Aluminiumabdeckung der Dämpfereinheit poliert

Die **MWE-Soft-Stop-Technik** ist erhältlich für die Systeme: Terra, Terra H, Terra M, Terra M XL, Terra Akzent – MWE-Soft-Stop-Technik für Systeme mit Rollwagen oben auf Seite 17.



**Führungsprofile** von MWE werden grundsätzlich **aus Edelstahl** gefertigt!

- Profile können individuell auf Glasstärken angepasst werden
- Das Finish der Oberflächen wird in Korn 600 (Schmuckqualität) geliefert (Hochglanzpolierung möglich)

Wenn eine Montage an Wand oder Glas erfolgt, werden die Bohrungen auf dem Führungsprofil mit Klipsdeckeln verdeckt.

**NEU!**

Alle Terra Führungsprofile mit 8, 10, 12, 12,7 mm Glas und 40 und 45 mm Holz werden **ohne Aufpreis** mit einem bauseits zu verklebenden, massiv gefrästen Abschlussdeckel geliefert.



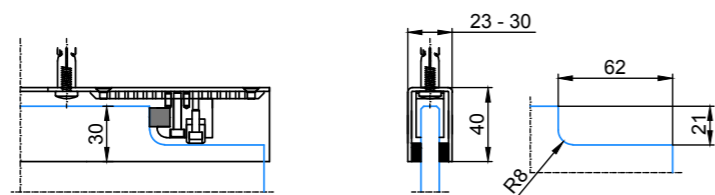
Zubehör Türen

Zubehör Türen

ST.4040.TE

Führungsprofil Wand oder Decke, 1-teilig

Bitte Befestigung angeben!



Ab 3 Meter Länge empfehlen wir eine Teilung des Führungsprofils!

Für die Schiebetürsysteme: Terra, Terra H, Terra Akzent, Terra M und Terra M XL

Zubehör Duschen

Zubehör Duschen

Wandbefestigung für 1-tlg. Führungsprofil

Glasbefestigung für 1-tlg. Führungsprofil

Stopper für 1-tlg. Führungsprofil



Lieferung inkl. Klipsdeckel!

ST.2100.TE



Inkl. Abstandshülse, Wandabstand nach Kundenangaben

ST.2176.TE.S



ST.3060.TE

Wandwinkel für 1-tlg. Führungsprofil

Deckel für 1-tlg. Führungsprofil

Hochglanzpolierte Oberflächen



ST.2100.TE.W



(geschweißt)

ST.4060.TE



Spiegelpolitur aus der Manufaktur

Zubehör Leitern

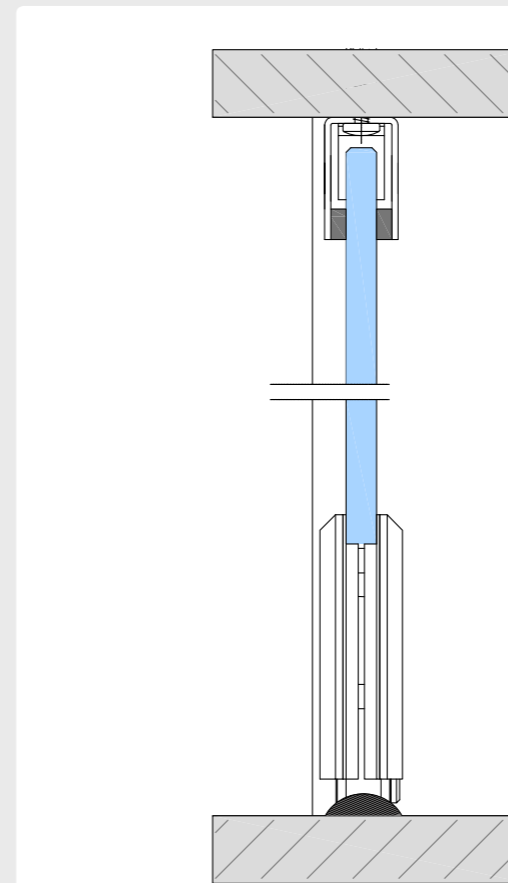
Zubehör Leitern

Variante 1:

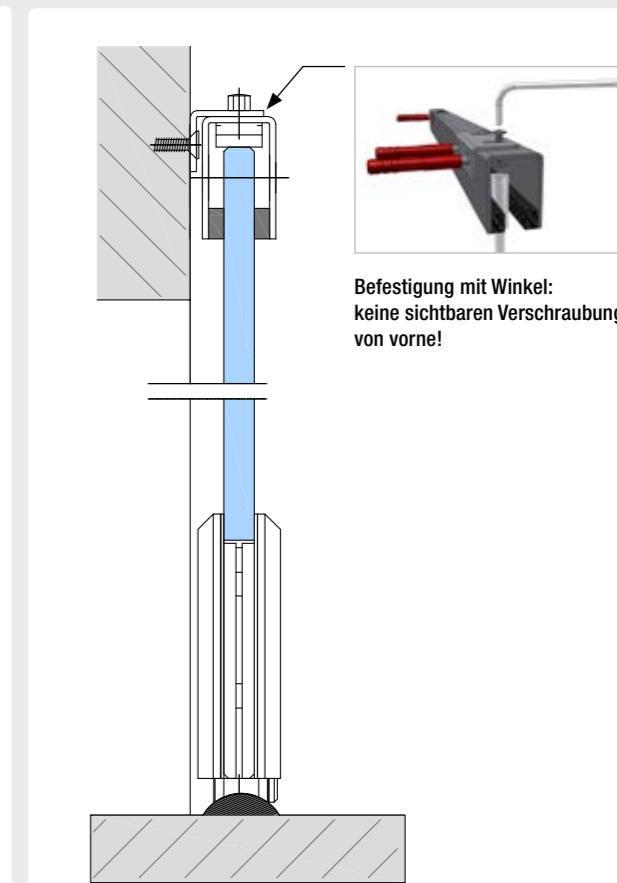
Standard-Deckenbefestigung

Variante 2:

Standard-Wandbefestigung ST.2100.TE.W



Für 1-tlg. Führungsprofil



Befestigung mit Winkel: keine sichtbaren Verschraubungen von vorne!

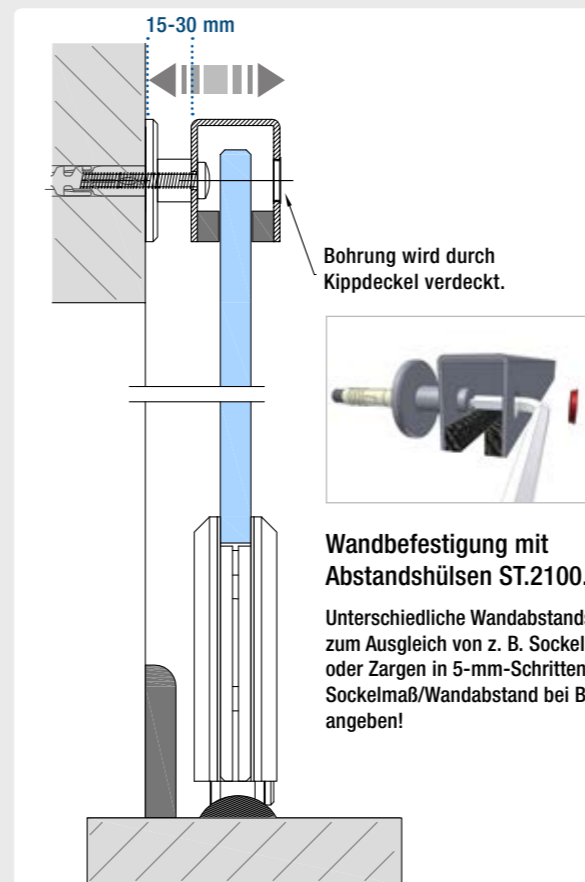
Für 1-tlg. Führungsprofil

Variante 3:

Wandbefestigung ST.2100.TE

Variante 4:

Glasbefestigung ST.2176.TE.S

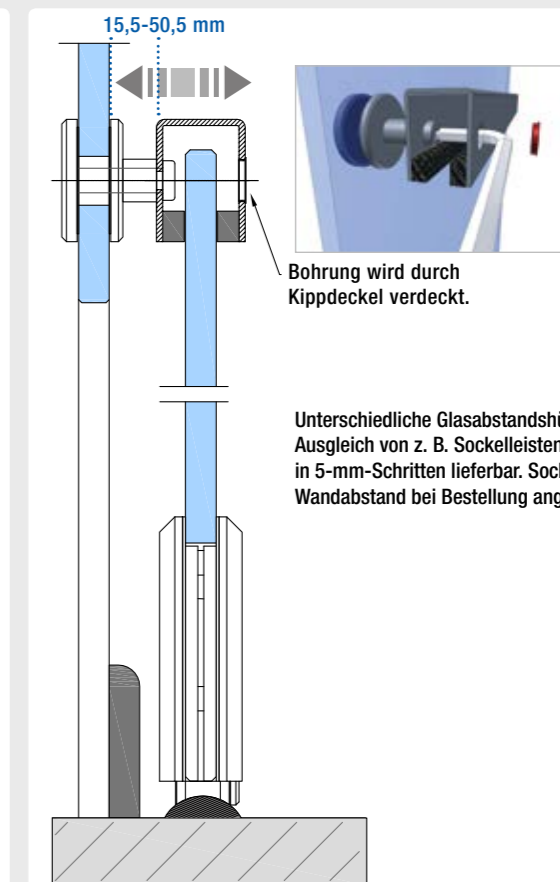


Bohrung wird durch Klippsdeckel verdeckt.

Wandbefestigung mit Abstandshülsen ST.2100.TE

Unterschiedliche Wandabstandshülsen zum Ausgleich von z. B. Sockelleisten oder Zargen in 5-mm-Schritten lieferbar. Sockelmaß/Wandabstand bei Bestellung angeben!

Für 1-tlg. Führungsprofil



Bohrung wird durch Klippsdeckel verdeckt.

Unterschiedliche Glasabstandshülsen zum Ausgleich von z. B. Sockelleisten oder Zargen in 5-mm-Schritten lieferbar. Sockelmaß/Wandabstand bei Bestellung angeben!

Für 1-tlg. Führungsprofil

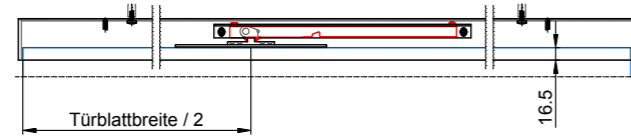


**Führungsprofile** von MWE werden grundsätzlich aus **Edelstahl** gefertigt!

- Profile können individuell auf Glasstärken angepasst werden
- Das Finish der Oberflächen wird in Korn 600 (Schmuckqualität) geliefert (Hochglanzpolierung möglich)

Führungsprofil Wand/Decke, 2-teilig, für MWE-Soft-Stop-Technik

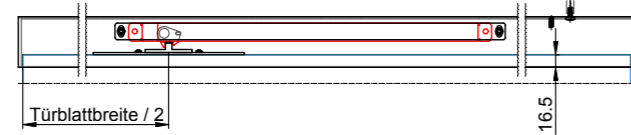
ST.4053



100 kg  
ST.3660

Ab 3 Meter Länge erfolgt eine Teilung des Führungsprofils!

ST.4055

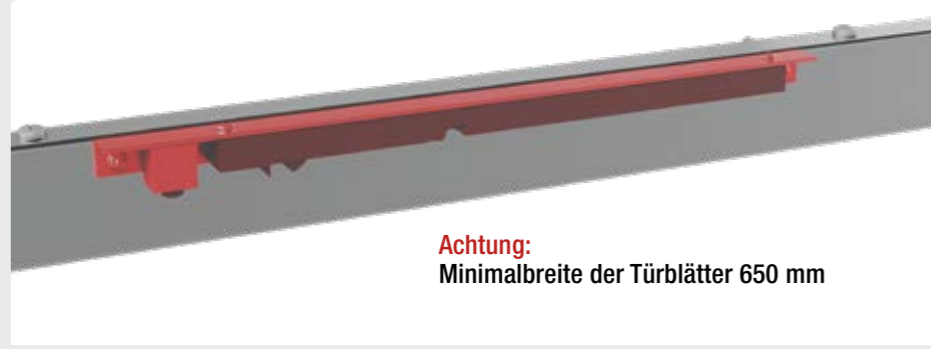


200 kg  
ST.3661

Ab 3 Meter Länge erfolgt eine Teilung des Führungsprofils!

Für die Schiebetürsysteme: Terra, Terra H, Terra Akzent, Terra M und Terra M XL

MWE-Soft-Stop-Technik für Terra-Systeme



**Achtung:**  
Minimalbreite der Türblätter 650 mm

**MWE-Standard:**

Die Lieferung der 2-tlg. Führungsprofile erfolgt mit geschweißten Deckeln für geschlossene Stirnseiten.

**Achtung:**  
Bitte angeben, wenn keine geschlossenen Stirnseiten notwendig sind (z. B. Nischenbereich)

ST.3660 Soft-Stop-System max. Türblattgewicht bis 100 kg

ST.3661 Soft-Stop-System 200 max. Türblattgewicht bis 200 kg

Inkl. Aufnahmen, Dämpfersysteme, Mitnehmer und Rasterschienen

Glasbefestigung für 2-tlg. Führungsprofil



Inkl. Abstandshülse, Glasabstand nach Kundenangaben

ST.2176.TE.S

Wandbefestigung für 2-tlg. Führungsprofil



Inkl. Rosette, Abstandshülse, Schraube und Dübel, Wandabstand nach Kundenangaben

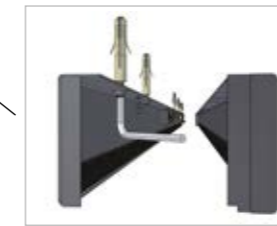
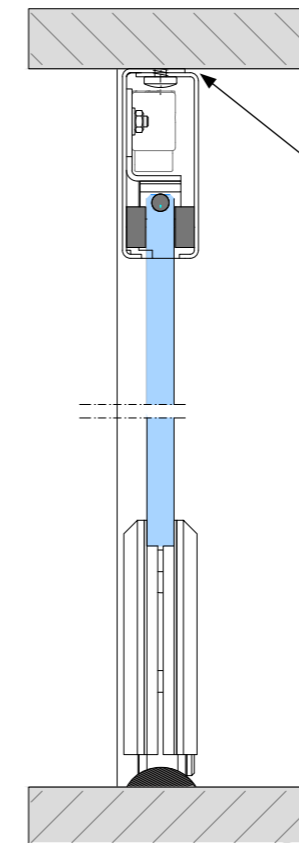
ST.2100.TE.S

**Variante 1:**

Standard-Deckenbefestigung

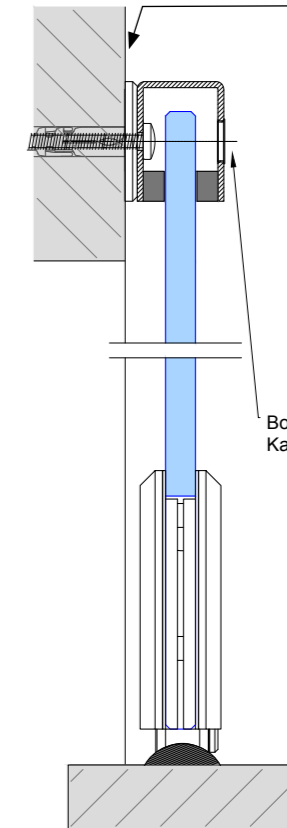
**Variante 2:**

Standard-Wandbefestigung



Vorteil 2-teiliges Führungsprofil: keine sichtbaren Verschraubungen von vorne!

Für 2-tlg. Führungsprofil



Vorteil 2-teiliges Führungsprofil: keine sichtbaren Verschraubungen von vorne!

Bohrung wird durch Kappe verdeckt.

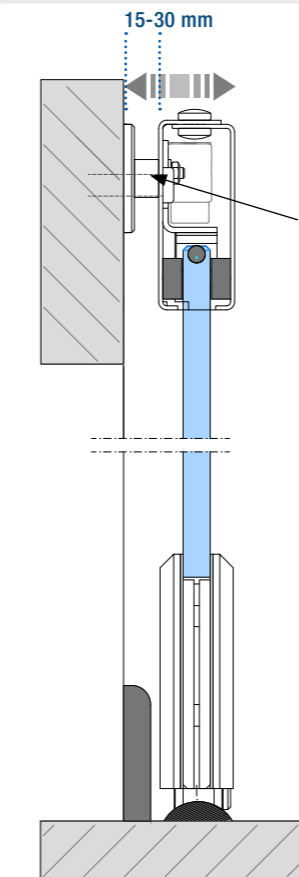
Für 2-tlg. Führungsprofil

**Variante 3:**

Wandbefestigung ST.2100.TE.S

**Variante 4:**

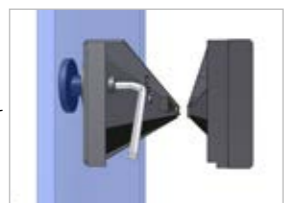
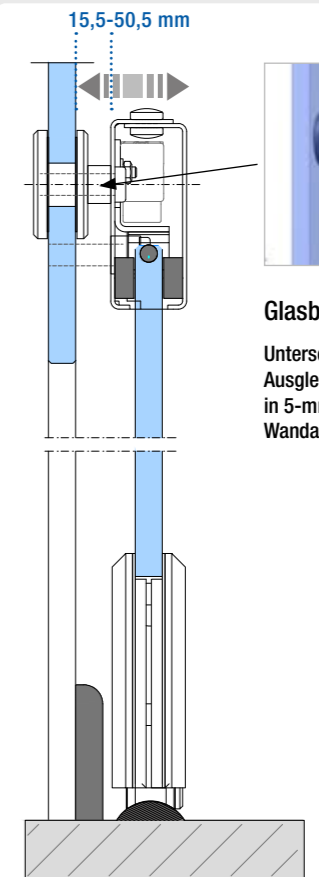
Glasbefestigung ST.2176.TE.S



Wandbefestigung mit Abstandshülsen ST.2100.TE.S

Unterschiedliche Wandabstandshülsen zum Ausgleich von z. B. Sockelleisten oder Zargen in 5-mm-Schritten lieferbar. Sockelmaß/Wandabstand bei Bestellung angeben!

Für 2-tlg. Führungsprofil



Glasbefestigung mit Abstandshülsen

Unterschiedliche Glasabstandshülsen zum Ausgleich von z. B. Sockelleisten oder Zargen in 5-mm-Schritten lieferbar. Sockelmaß/Wandabstand bei Bestellung angeben!

Wenn kein Ausgleich des Wandabstandes nötig ist, kann auch ohne Abstandshülse an Glas montiert werden.  
Vorteil: geringe Spaltmaße!

Für 2-tlg. Führungsprofil

Zubehör Türen

Zubehör Türen

Zubehör Duschen

Zubehör Duschen

Zubehör Leitern

Zubehör Leitern

**ST.2000.TE** Bodenlaufschiene für Terra-Schiebetürsysteme



Laufschiene wird standardmäßig geklebt.  
Alternativ Befestigung mit Schrauben möglich!




Teilung der Laufschiene bei 3000 mm -  
Einsatz von Steckverbindung: S. 49

Befestigung mit Schrauben oder im Standard Befestigung mit Klebeband DK.4080 (Seite 49)  
Für die Schiebetürsysteme: Terra, Terra H, Terra M und Terra M XL

**ST.2000.TA** Bodenlaufschiene für Terra-Akzent-Schiebetürsysteme



Laufschiene wird geklebt!




Teilung der Laufschiene bei 3000 mm -  
Einsatz von Steckverbindung: S. 49

Befestigung mit Klebeband DK.4080 (Seite 49)

**ST.2008.TE** Bodenlaufschiene zum Einlassen



Laufschiene wird geklebt!


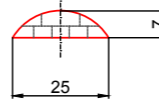




Teilung der Laufschiene bei 2450 mm -  
Einsatz von Steckverbindung: S. 49

Befestigung mit Klebeband DK.4090 (Seite 49)


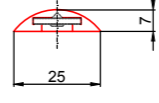



**ST.2025.TE/K** Steckverbindung für Bodenlaufschiene Modell Terra

Für die Schiebetürsysteme: Terra, Terra H, Terra M und Terra M XL



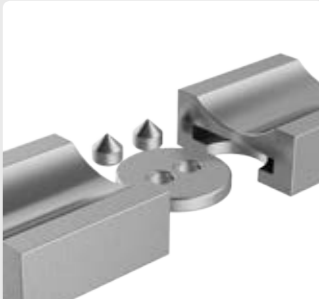
**ST.2025.TA** Steckverbindung für Bodenlaufschiene Modell Terra Akzent

Steckverbindung wird geklebt!

Ansicht der Steckverbindung von unten

**ST.2028.TE** Steckverbindung für bodeneinglassene Laufschiene

**DK.4080** Hochleistungs-Klebeband, doppelseitig (1000 mm) für Terra Akzent

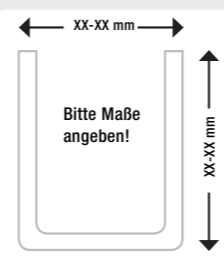
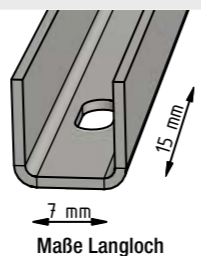
**DK.4090** Hochleistungs-Klebeband, doppelseitig (1000 mm) für alle anderen Terra-Systeme




Das perfekte Klebeband für die Terra-Bodenlaufschiene



U-Profile aus Edelstahl - nicht rabattfähig



Standard-U-Profile – individuell angefertigt - ohne Langlöcher

Artikel	Artikelnummer
U-Profil 15 x 15 x 15 x 1,5 mm	ST.4015.UE
U-Profil 20 x 20 x 20 x 2 mm	ST.4020.UE
U-Profil 30 x 20 x 30 x 2 mm	ST.4030.UE
U-Profil 40 x 20 x 42 x 2 mm	ST.4040.UE
U-Profil 22 x 22 x 22 x 2 mm	ST.4022.UE
U-Profil 44 x 22 x 44 x 2 mm	ST.4044.UE
U-Profil 24 x 24 x 24 x 2 mm	ST.4024.UE
U-Profil 48 x 24 x 48 x 2 mm	ST.4048.UE

Gehungsschnitt (pro Schnitt)

Gehung geschweißt und geschliffen, inkl. Zuschnitt

Deckel verschweißt und geschliffen, inkl. Zuschnitt

Langloch Stanzung ca. alle 300mm Preis per Stück

Profillängen über 3 m auf Anfrage möglich

U-Profile 3teilig geschweißt in kundenindividuellem Radius (Preis pro Meter)

Maße: 20 x 20 x 20 x 2 mm, 30 x 20 x 30 x 2 mm, 40 x 20 x 40 x 2 mm

1 – 4 Meter

Ab 5 Meter

Rabatte auf Auftragsvolumen

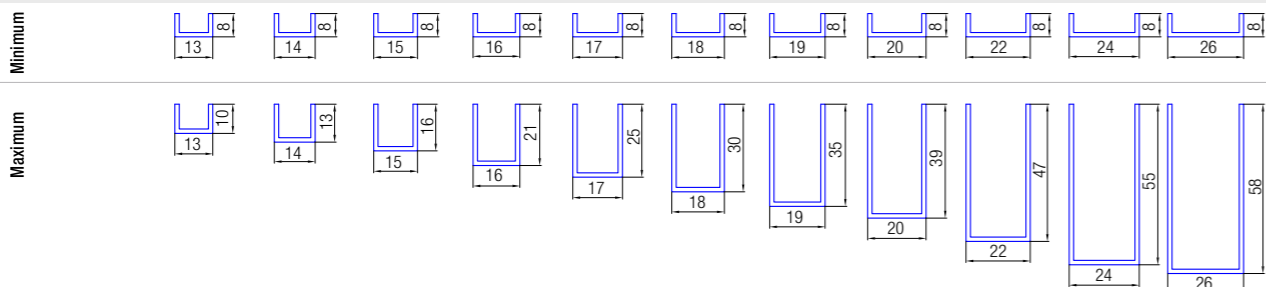
ab 500 €

ab 1000 €

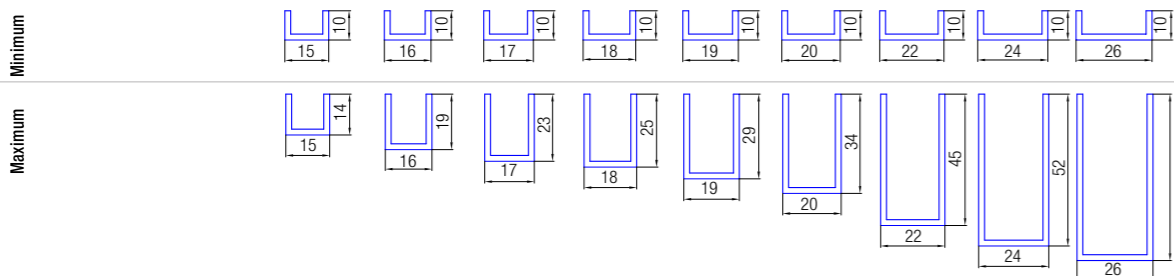
ab 2000 €

U-Profile - Weitere mögliche Kantmaße neben den Standardmaßen - Preise auf Anfrage

U-Profile 1,5 mm



U-Profile 2 mm



Bitte Türblattstärke angeben!

Drehtürsystem Akzent - Langstange

DT.8510.AR



Drehtürsystem Akzent - Kurzstange

DT.8560.AR

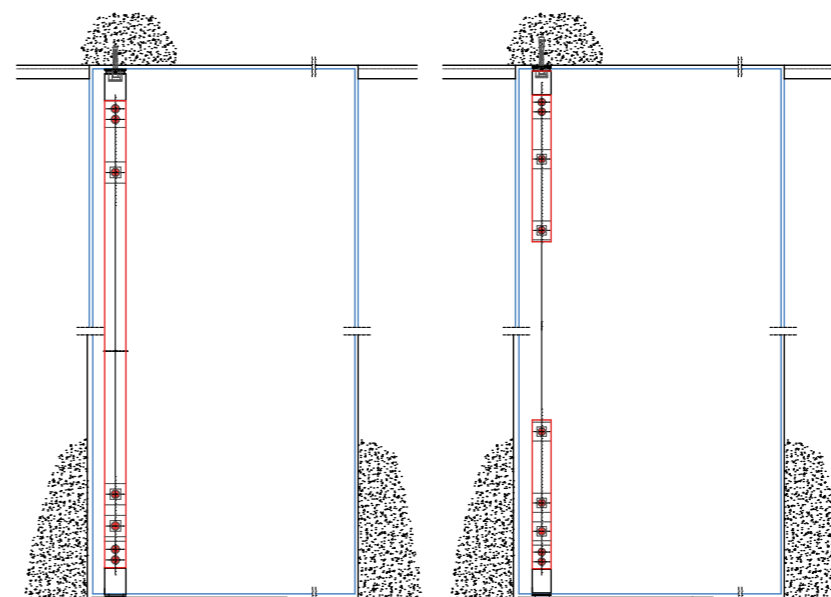


Beispiel zeigt hochglanzpolierte Ausführung

Artikel	Artikelnummer
Set Langstange Akzent – bis 2000 mm Höhe (max. Türblattbreite 1200 mm, max. Türgewicht 80 kg)	DT.8510.AR
Set Langstange Akzent – bis 2500 mm Höhe (max. Türblattbreite 1200 mm, max. Türgewicht 80 kg)	DT.8510.AR
Set Langstange Akzent – bis 3000 mm Höhe (max. Türblattbreite 1200 mm, max. Türgewicht 80 kg)	DT.8510.AR
Set Kurzstange Akzent - bis 2200 mm Höhe (max. Türblattbreite 1200 mm, max. Türgewicht 80 kg)	DT.8560.AR
Bodentürschließer	DT.8585.BTS
Abdeckblech Standard	DT.8590.BTS
Abdeckblech MWE, massiv gefräst	DT.8595.BTS

Langstange: Deckenlager – für BTS

Kurzstange: Deckenlager – für BTS



Optionales Zubehör:

Abdeckblech – massiv gefräst



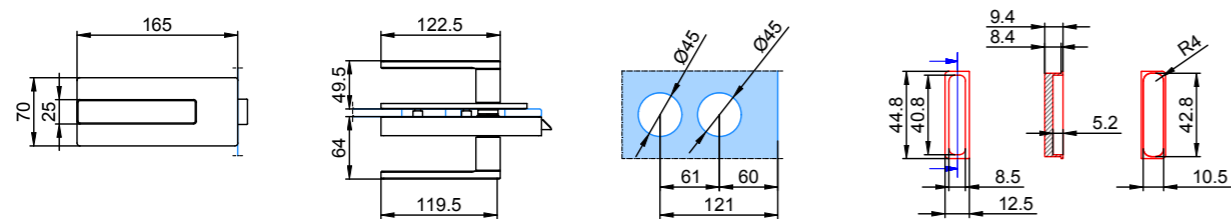
Zubehör Türen



Artikel	Artikelnummer
Schlosskasten Akzent Evo UV SF Glasstärke 8/10 mm = Falztiefe 24/26 mm	TD.8656.AE.SF
Schlosskasten Akzent Evo UV MF Glasstärke 8/10 mm = Falztiefe 24/26 mm	TD.8656.AE.MF
Schlosskasten Akzent Evo WC SF Glasstärke 8/10 mm = Falztiefe 24/26 mm	TD.8656.AE.SF.WC
Schlosskasten Akzent Evo WC MF Glasstärke 8/10 mm = Falztiefe 24/26 mm	TD.8656.AE.MF.WC
Schlossgegenkasten Akzent Evo SF für Glastüren (Glasstärke 8-12 mm, bitte angeben)	TD.8658.AE.SF
Schlossgegenkasten Akzent Evo MF für Glastüren (Glasstärke 8-12 mm, bitte angeben)	TD.8658.AE.MF
Adapterhülse für Drückerschaftführung Ø 14, 6 mm lang	TD.8656.AD.14.6
Adapterhülse für Drückerschaftführung Ø 14, 10 mm lang	TD.8656.AD.14.10
Schließblecheinsatz für Magnetfallen	TD.8659

SF = Schlossfalle MF = Magnetfalle  
Bitte DIN-rechts oder -links angeben!

Glasbohrungen Schlosskasten:



Gegenkasten Akzent Evo:

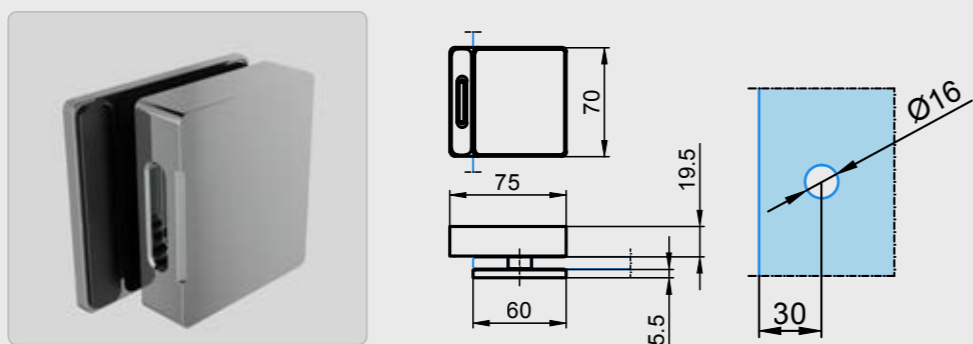


Abb. zeigt polierte Ausführung

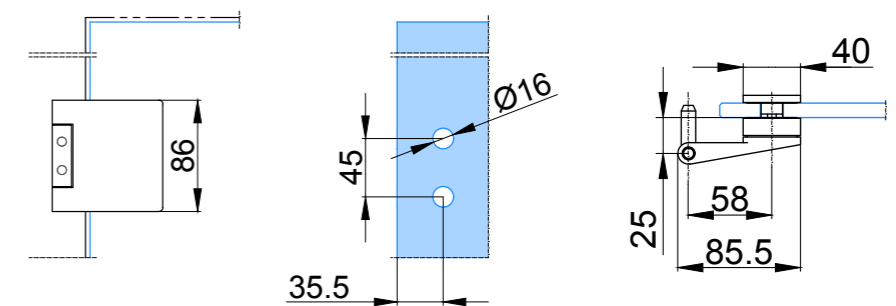
Zubehör Türen



Türband inklusive Abstandsadapter für Türzargen mit Standardfalz

Artikel	Artikelnummer
Türband Akzent Office Holzcharge (Stück), zzgl. Rahmenteil (Glasstärke 8-12 mm, bitte angeben)	TB.8720.A0
Rahmenteil SIMONSWERK VARIANT V 4400 WF 4 NOV/NUV	
Hinweis: Glasstärke 8/10 mm = Falztiefe 24/26 mm	

Glasbohrungen Türband:



Artikel	Artikelnummer
Drückerpaar	TD.1401



Abb. zeigt polierte Ausführung

Zubehör Duschen

Zubehör Duschen

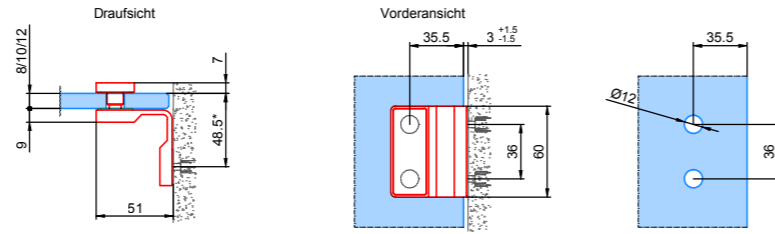
Zubehör Leitern

Zubehör Leitern



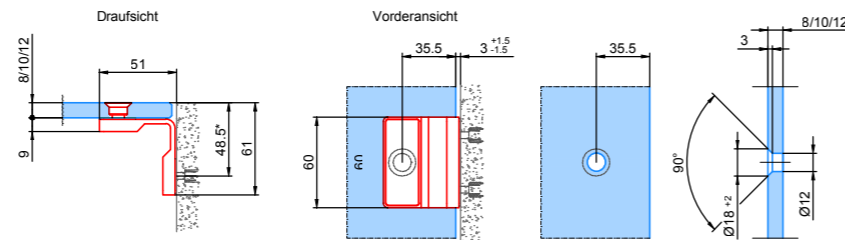
ZUBEHÖR DUSCHEN

DD.0162.PH



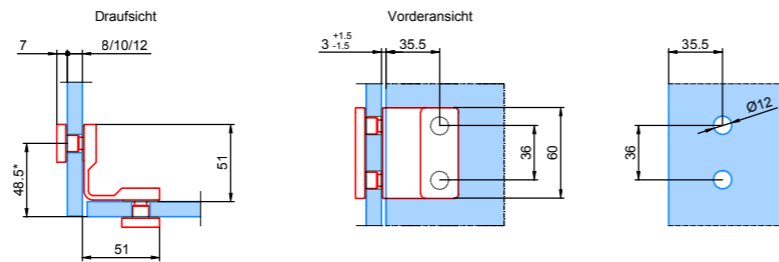
Glas-Wand-Eckverbinder

DD.0162.SK



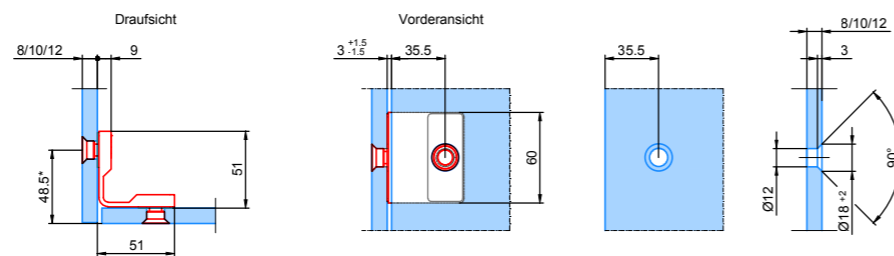
Glas-Wand-Eckverbinder

DD.0163.PH



Glas-Glas-Eckverbinder

DD.0163.SK

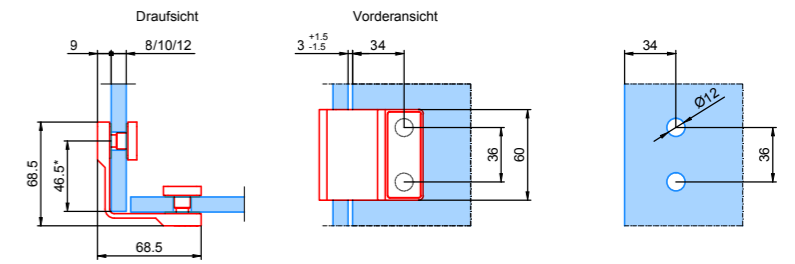


Glas-Glas-Eckverbinder

Bitte Türblattstärke angeben!

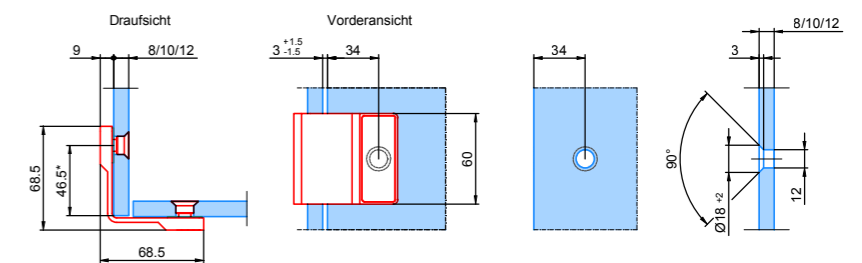
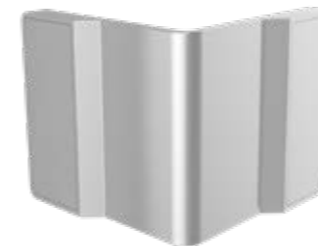
Bitte Türblattstärke angeben!

DD.0164.PH



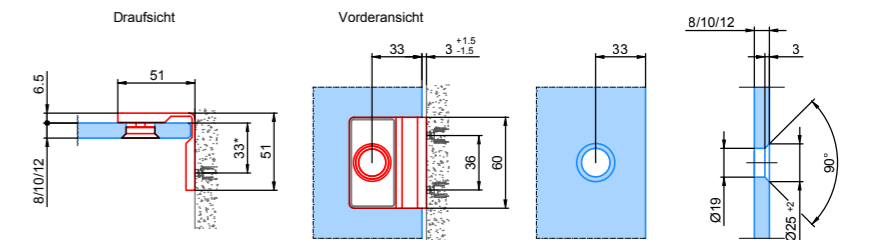
Glas-Glas-Eckverbinder

DD.0164.SK



Glas-Glas-Eckverbinder

DD.0165.SK

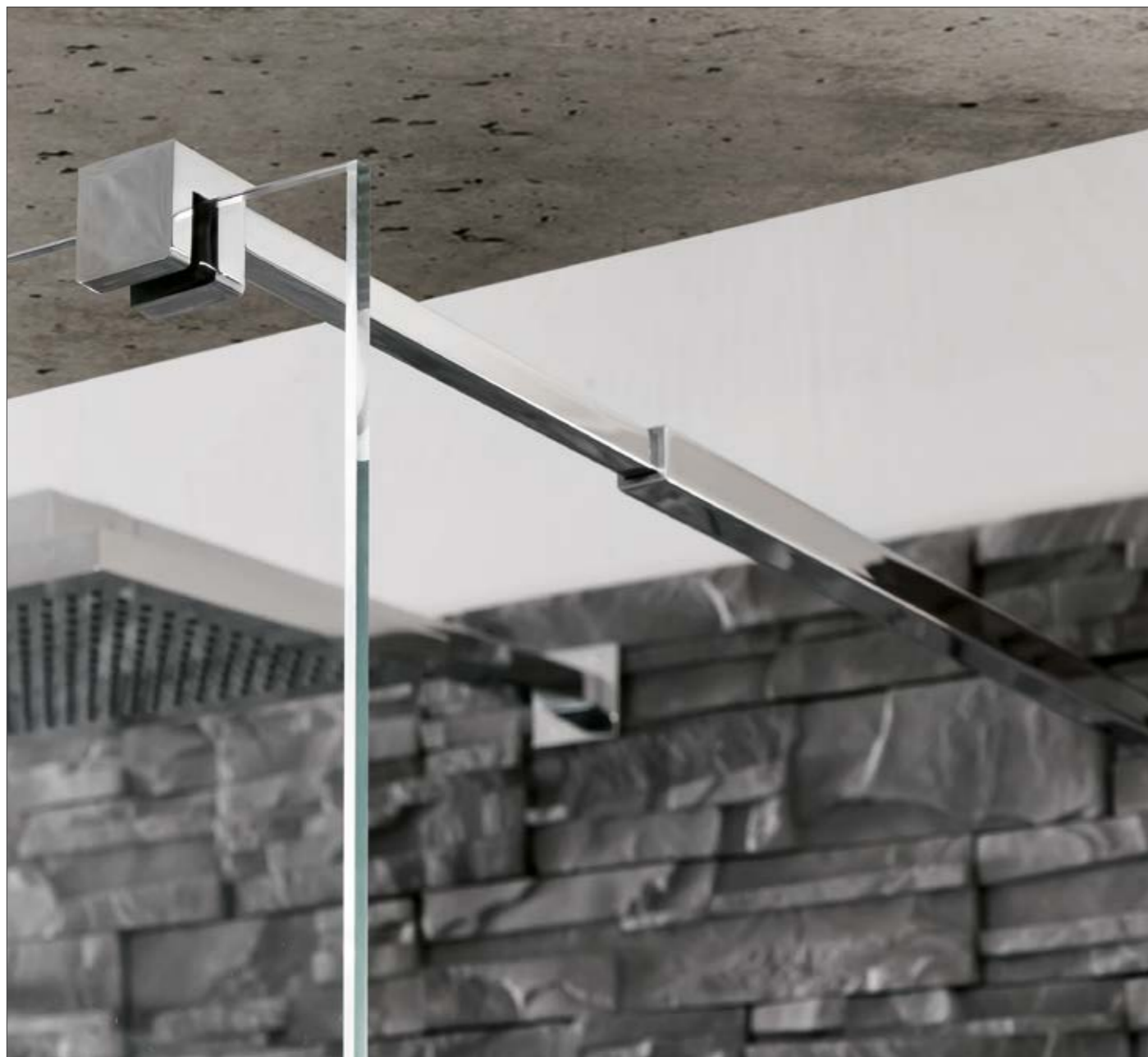


Glas-Wand-Eckverbinder





## TELESKOP STABILISATIONSSTANGE



Ob minimalistische, freistehende Sonderduschen, schlichte Eckduschen oder ein anderes Duschsystem: Je nach Konstruktion oder persönlichem Gefühl ist zusätzliche Stabilisierung notwendig. Diese Funktion leistet die Stabilisationsstange „Akzent“ DU.3355 für Duschen unterschiedlichster Art.

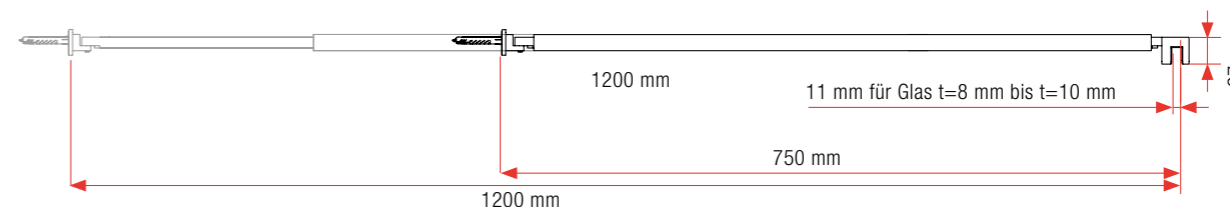
**Stabilisationsstange für Duschen aus Vollmaterial**

Bei der Konstruktion und Entwicklung der neuen Stabilisationsstange DU.3355 für Duschen haben wir uns intensiv mit den technischen Anforderungen auseinandergesetzt und dabei viele Ideen unserer Kunden berücksichtigt. Herausgekommen ist ein filigranes Produkt mit einem Höchstmaß an Flexibilität, das zudem – aufgrund der MWE-typischen Fertigung aus Vollmaterial – durch besondere Stabilität überzeugt. Das Außenmaß der Stange beträgt 18 x 18 mm.













**Festteilhalter mit Teleskopfunktion und magnetischer Abdeckung**

Der Festteilhalter ist an beiden Enden mit einer Teleskopfunktion ausgestattet, deren Befestigung durch eine magnetische Abdeckung verdeckt wird. Bei Bedarf können auf beiden Seiten der Stange die Teleskoparme ausgezogen werden, wodurch eine Maximallänge von 1200 mm erreicht wird. Darüber hinaus sind sämtliche Befestigungspunkte im Winkel verstellbar und zudem waagrecht oder senkrecht montierbar. Zudem im Sortiment erhältlich ist auch die Stabilisationsstange DU.3356 für zwei parallele Festteile.

Bitte Türblattstärke angeben!



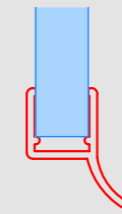
Ansicht	Ausführung
	<b>Stabilisationsstange mit Teleskopfunktion</b>
DU.3353 GW	Glas-Wand-Verstellung 850-1050 mm
DU.3354 GG	Glas-Glas-Verstellung 850-1050 mm
DU.3355 GW	Glas-Wand-Verstellung 750-1200 mm
DU.3356 GG	Glas-Glas-Verstellung 750-1200 mm
DU.3357 GW	Glas-Wand-Verstellung 1150-1350 mm
DU.3358 GG	Glas-Glas-Verstellung 1150-1350 mm
	Diagonale Stabilisationsstange
DD.0420	
	T-Verbindungsstück
DU.3359	Zusätzlicher Glasverbinder für Stabilisationsstangen
	Stabilisationsstange (mit Einpunkthalter (bis 1000 mm))
DU.3350 / DU.3351	Stabilisationsstange (mit Zweipunkthalter (bis 1000 mm)) pro 100 mm Verlängerung

Ansicht	Ausführung
 <b>GR.5908</b>	Griffmuschel für Glastüren Glasstärke: 8-12 mm Tiefe: 11/4 mm Glasbohrung: 40 mm
 <b>GR.3226</b>	Für Glastüren mit rückseitig flächenbündiger Senkbohrung Glasstärke: 8-12 mm Glas-Senkbohrung Durchmesser: 32x26 mm Glasbohrung: SB2
 <b>SA.3300 SA.3310</b>	Türknaufpaar Ø 40 mm Türknaufpaar Ø 25 mm Glasbohrung: SB3 inkl. Befestigungssatz für paarweise Befestigung an Glas (B1)
 <b>SA.3315.25</b>	Türknaufpaar eckig Ø 25 mm Glasbohrung: SB3 zzgl. Befestigungssatz für paarweise Knaufbefestigung an Glas (B1); Preis: 7,50 €
 <b>DU.3302.PH DU.3302.SK</b>	Seitenverbinder Aufgrund des filigranen Designs für alle Duschsysteme passend mit Senkpunkthalter Glasbohrung: SB1
 <b>DU.3304.V.PH DU.3304.V.SK</b>	Glas-Glas-Eckverbinder mit Winkelverstellmöglichkeit Aufgrund des filigranen Designs für alle Duschsysteme passend mit Senkpunkthalter Glasbohrung: SB1
 <b>DU.3301.PH DU.3301.SK</b>	Glas-Wand-Eckverbinder Aufgrund des filigranen Designs für alle Duschsysteme passend mit Senkpunkthalter Glasbohrung: SB1
	<b>U Profile (geschliffen)</b> (siehe auch Seite 50)
 <b>ST.3150.UV</b>	Türblattstopper für UV-Verklebung
 <b>DU.3306.PH DU.3306.SK DU.3306</b>	Anschlag 90° mit Gegenplatte mit Senkpunkthalter mit Wandbefestigung
 <b>DU.3305.PH DU.3305.SK DU.3305</b>	Anschlag 180° mit Gegenplatte mit Senkpunkthalter mit Wandbefestigung
 <b>ST.7004.V</b>	Glas-Glas-Eckverbinder mit Winkelverstellmöglichkeit 85°-120° Glasbohrung: SB3

Ansicht	Ausführung
 <b>ST.7001.AR</b>	Glas-Boden-Deckenhalter, Modell AKZENT R mit Höhenverstellung Glasbohrung: SB3
 <b>ST.7001.V</b>	Glas-Boden-Deckenhalter mit Höhenverstellung Glasbohrung: SB3
 <b>ST.7004.AR</b>	Glas/Glas-Eck-Seitenverbinder AKZENT R mit Winkelverstellmöglichkeit 85°-120° Glasbohrung: SB3
 <b>PT.7110.AN</b>	Bodenanschlag für Pendeltüren Zentral verschraubt mit Bodenplatte
 <b>DU.4010</b>	Bodenführung für Duschen

### Dichtungen

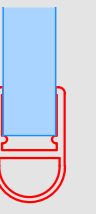
**Wanddichtung D1**  
Länge: 2500 mm  
Preis: 21,60 € Stück  
Glasstärke: 8/10 mm



**Mitteldichtprofil D2**  
Länge: 2500 mm  
Preis: 21,60 € Stück  
Glasstärke: 8/10 mm



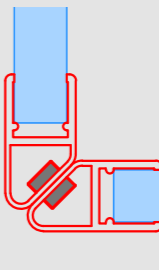
**Streifendichtung  
Hohlkammerdichtung D3**  
Länge: 2500 mm  
Preis: 21,60 € Stück  
Glasstärke: 8/10 mm



**Magnetdichtung 180° D4**  
Länge: 2500 mm  
Preis: 45,20 € paarweise  
Glasstärke: 8/10 mm



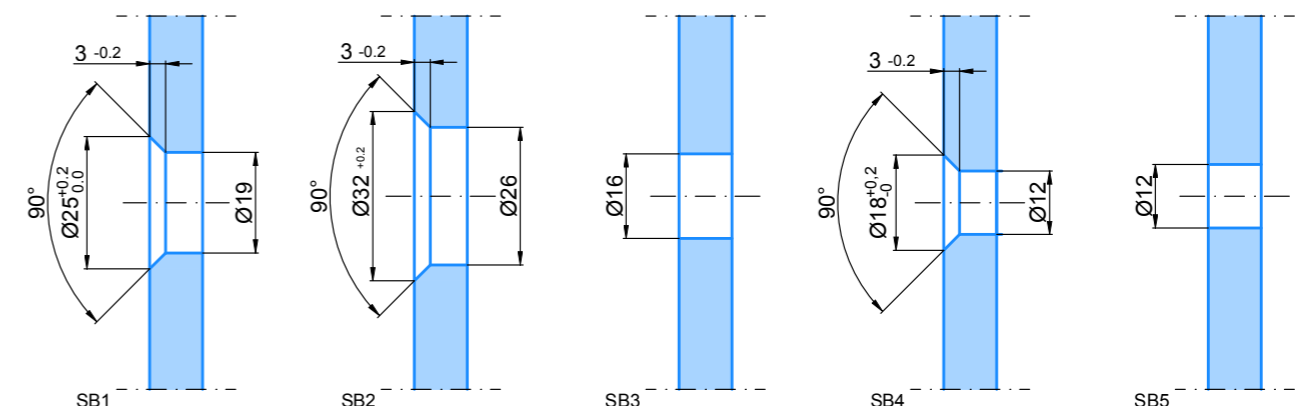
**Magnetdichtung 90° D5**  
Länge: 2500 mm  
Preis: 45,20 € paarweise  
Glasstärke: 8/10 mm



**Magnetdichtung 135° D6**  
Länge: 2500 mm  
Preis: 45,20 € paarweise  
Glasstärke: 8/10 mm



### Standardbohrungen und Maße



Zubehör Türen

Zubehör Türen

Zubehör Duschen

Zubehör Duschen

Zubehör Leitern

Zubehör Leitern




# ZUBEHÖR LEITERN

## Auswahl der Stufen bzw. Sprossen

Ansicht	Ausführung
	SL.6011.KL Sprosse
	SL.6011.AK Sprosse
	SL.6016.B Holzstufe Buche lackiert, roh oder Öl/Wachs
	SL.6016.E Holzstufe Eiche lackiert, roh oder Öl/Wachs
	SL.6015.A Holzstufe Ahorn lackiert, roh oder Öl/Wachs
	SL.6017.W Holzstufe Wenge lackiert, roh oder Öl/Wachs
	SL.6017.K Holzstufe Kastanie lackiert, roh oder Öl/Wachs
	SL.6015.Z Holzstufe Zebrano lackiert, roh oder Öl/Wachs
	SL.6017.T Holzstufe Teak lackiert, roh oder Öl/Wachs
	SL.6018.N Holzstufe Nussbaum lackiert, roh oder Öl/Wachs
	SL.6016.K Holzstufe Kirschbaum lackiert, roh oder Öl/Wachs

Weitere Holzarten auf Anfrage, Stabilisationssprossen bei Leitern mit Holzstufen im Leiterpreis enthalten

	SL.6013 Edelstahlstufen Edelstahlstufen
	SL.6070 Stufen RAL-Farbe beschichtet







 Edelstahl- und Holzstufen können in allen möglichen RAL-Farbtönen lackiert werden.

Zubehör Türen

Zubehör Duschen

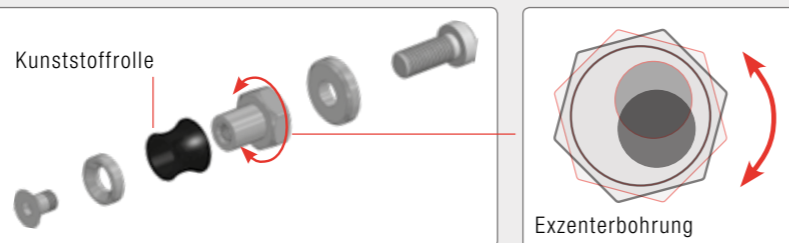
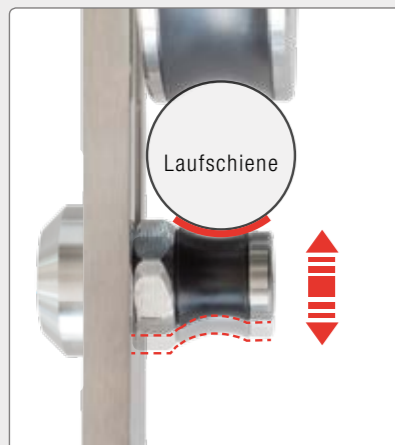
Zubehör Leitern

## Auswahl der Füße und Zubehör

Ansicht	Ausführung
	Kiphebelfuß klein (Ø 45 mm) Standardausstattung bei jeder MWE-Leiter
SL.6061.K	
	Kiphebelfuß groß (Ø 60 mm) Standard bei Anstellleitern
SL.6061.G	
	Rollenfuß mit Autostopfunktion
SL.6063.KL / .AK	
	Rändelschraube Verstellbare Aushebesicherung mit Rändelschraube (nicht möglich für Vario u. Tangens und bei den Akzentmodellen)
SL.6051	
	Edelstahl Reling (Stück) (bis 800 mm, inkl. 2 Halter) pro 100 mm Verlängerung Zusatzhalter
SL.6052.KL SL.6052.AK	
	Möbelbefestigung für Laufschienen, Ø 25 oder 20 mm
ST.2135.25/20MM	

### EINSTELLBARE AUSHEBESICHERUNG

- + Perfekte Laufeigenschaften garantiert – durch den Aufbau als Rollkörper
- + Durch die Exzenterbohrung perfekt einstellbar
- + Sehr hohe Stabilität durch den Grundaufbau aus Edelstahl



## Laufschienen und Befestigung



Laufschiene: Ø 20 mm



Laufschiene Vario: 25 mm  
Minimalradius: 350 mm

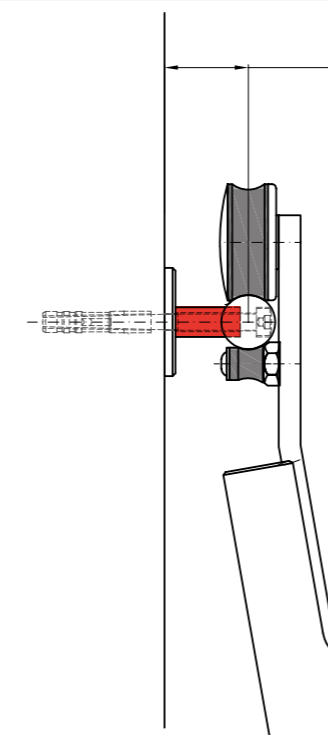


#### Wandbefestigung:

Jetzt mit 6er Zylinderkopfschraube mit Holzgewinde und Fischer-DUOPOWER-Dübel. Die Wandbefestigung ist mit Rosetten in unterschiedlichen Durchmessern erhältlich: Ø 20/30/40/50/60 mm







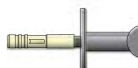
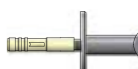


maximaler Abstand der Wandbefestigungen: 900 mm



Unterschiedliche Wandabstandshülsen zum Ausgleich von z. B. Sockelleisten oder Zargen in 10-mm-Schritten lieferbar!

Unterschiedliche Wandabstandshülsen für **Varioleitern** gibt es in den Maßen: 32,5 | 37,5 | 42,5 | 47,5 | 52,5 mm

31 mm		32,5 mm	
41 mm		37,5 mm	
51 mm		42,5 mm	
		47,5 mm	
		52,5 mm	

## Zubehör

Ansicht	
	Antirutschband, zwei pro Stufe, passend zu SL.6013 oder SL.6070
	Sonderwandhalter kurz: Längenmaß bitte gemäß Auftrag eintragen! L = Wandabstand - 7 mm Max. Wandabstand: 100 mm <b>Sonderteil</b>
	Sonderwandhalter lang – SL.WH.150.90-360 Länge von 90–360 mm <b>Sonderteil</b>
	Sonderwandhalter lang – SL.WH.150.361-650 Länge von 361–650 mm <b>Sonderteil</b>

## Zubehör Ø 20 mm und Ø 25 mm

Ansicht	Verschiedene Ausführungen
ST.2000.20	Laufschiene pro 100 mm (Ø 20 mm)
ST.2000.25	Laufschiene pro 100 mm (Ø 25 mm) Vario Ausführung
ST.2005.VA	Gebogene Laufschiene (Ø 25 mm), pro 100 mm
ST.2005.VA.R350	Laufschiene-Bogen (Ø 25 mm), Radius R350, 90°-Bogen
ST.2105.VA	Bohrung für Wandbefestigung
ST.2020.MM	Steckverbindung für gerade Laufschiene, Ø 20 mm ab 3000 mm
ST.2025	Steckverbindung für gerade Laufschiene, Ø 25 mm ab 3000 mm
ST.2025.VA	Steckverbindung für gebogene Laufschiene, Ø 25 mm
ST.2090.V	Laufschiene-Eckverbinder Mit Winkelverstellmöglichkeit!
ST.2100.MM	Wandbefestigung (Ø 20, 40, 50, 60 mm) Enthalten: 6er Zylinderkopfschraube mit Holzgewinde, fischer-DUOPOWER-Dübel
ST.2105.VA	Wandbefestigung (Ø 50 mm) Enthalten: 8er Zylinderkopfschraube mit Holzgewinde, fischer-DUOPOWER-Dübel
ST.ZK.M8x80, ST.ZK.M8x100, ST.ZK.M8x120, ST.ZK.M6x80, ST.ZK.M6x100	Edelstahlzylinderkopfschraube mit metrischem Gewinde DIN 912
ST.ZK.8x80, ST.ZK.8x100, ST.ZK.8x120, ST.ZK.6x80, ST.ZK.6x100	Edelstahlzylinderkopfschraube mit Holzgewinde DIN 912
ST.3006.MM	Stopper Minimax
ST.3005.VA	Stopper Vario

## Impressum

Produktdesign: Mario Wille, MWE Edelstahlmanufaktur GmbH

MWE Edelstahlmanufaktur GmbH, 2019. Alle Rechte vorbehalten.

Produktdesign, Bilder und Texte sind urheberrechtlich geschützt. Jede Verwendung der Bilder,

Texte oder Teile derselben bedarf der ausdrücklichen schriftlichen Genehmigung der MWE

Edelstahlmanufaktur GmbH.

Änderungen und Irrtümer vorbehalten.

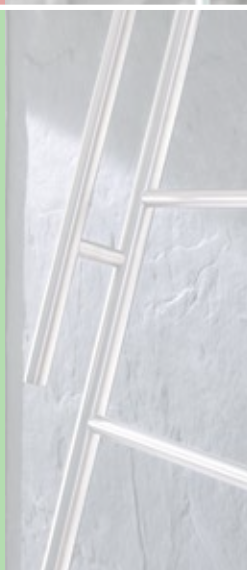
Zubehör Türen



Zubehör Duschen



Zubehör Leitern



 **MWE**<sup>®</sup>  
Edelstahlmanufaktur GmbH

