



# MWE SCHIEBETÜR SUPRA

## ST.1009.SU





## SUPRA ST.1009.SU

Optisch an die neue Formensprache der Schiebetürsysteme ProTec und Klassik angepasst, ist der Beschlag Supra speziell für Türen konstruiert worden, die keine Verschraubungen oder Befestigungen auf der Türblattfläche gestatten.

Supra wird auf der Türblattoberkante von z.B. Zimmertüren befestigt und eignet sich damit hervorragend für die Verwendung mit Holztüren oder Spiegeltüren. Die Türblattstärke sollte zwischen 30 mm und 90 mm betragen. Durch das umfangreiche Zubehörprogramm können Trennwände, Raumteiler und frei stehende Glaskabinen sehr einfach und flexibel umgesetzt werden. Das System Supra kann problemlos an Wand, Decke oder an Glaskonstruktionen befestigt werden.

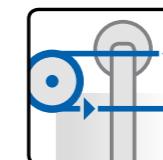
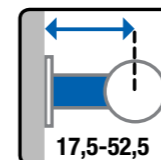
### Technische Details:

Sie finden weitere Infos und Technische Details zu diesem Produkt auf [www.mwe-tuersysteme.de](http://www.mwe-tuersysteme.de)

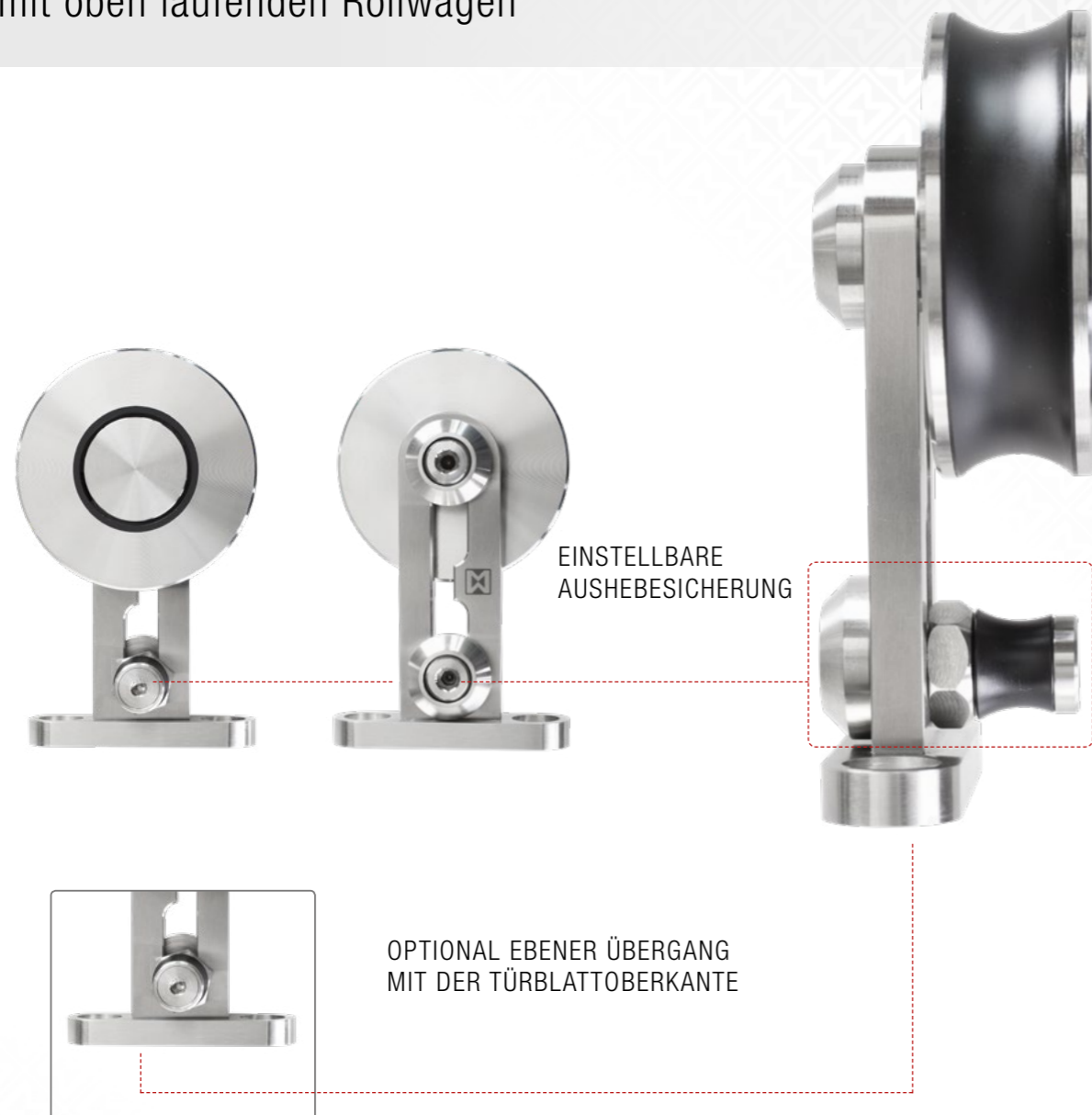
Mehr über MWE und alle Produkte auf [www.mwe.de](http://www.mwe.de)

### Übersicht:

- + Geeignet für Holz- oder Spiegeltüren
- + Befestigung auf Türblattoberkante
- + Für Türblattstärken zwischen 30 mm und 90 mm
- + Lieferbar mit MWE-Soft-Stop-Technik
- + Synchrontechnik
- + Türblattgewicht bis 135 kg

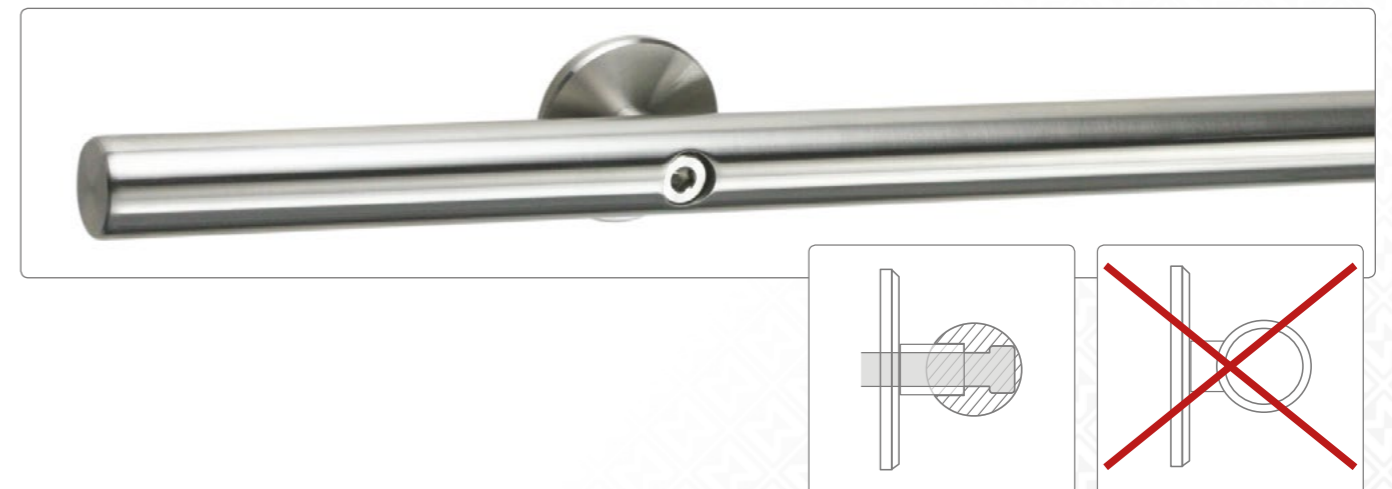


## Technische Highlights bei Supra Schiebetüren mit oben laufenden Rollwagen



## LAUFSCHIENEN AUS MASSIVEM EDELSTAHL

- + Nahezu geräuschloser Lauf, Vollmaterial erzeugt keine Resonanzen
- + Hohe Belastbarkeit der gesamten Konstruktion (z. B. bei Trennwänden, Glaskabinen, Oberlichtern)



### EINSTELLBARE AUSHEBESICHERUNG

- + Perfekte Laufeigenschaften garantiert – durch den Aufbau als Rollkörper
- + Durch die Exzenterbohrung perfekt einstellbar
- + Sehr hohe Stabilität durch den Grundaufbau aus Edelstahl

Kunststoffrolle

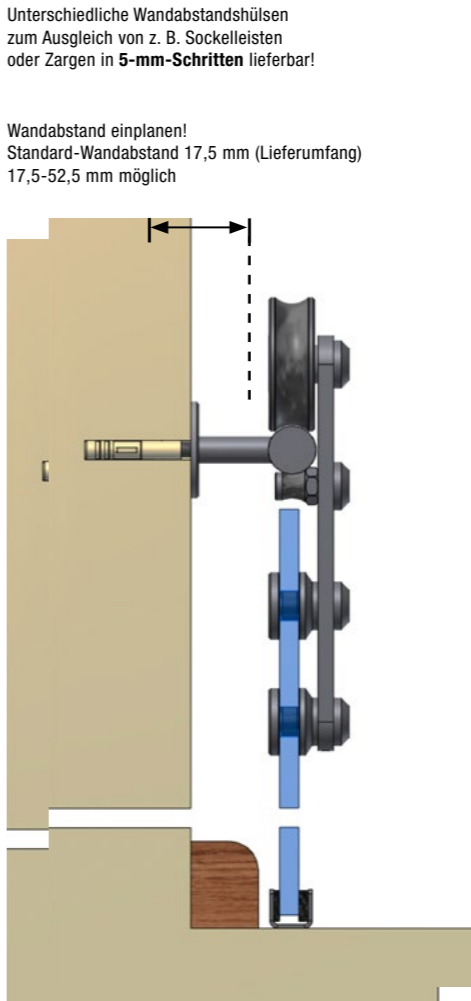
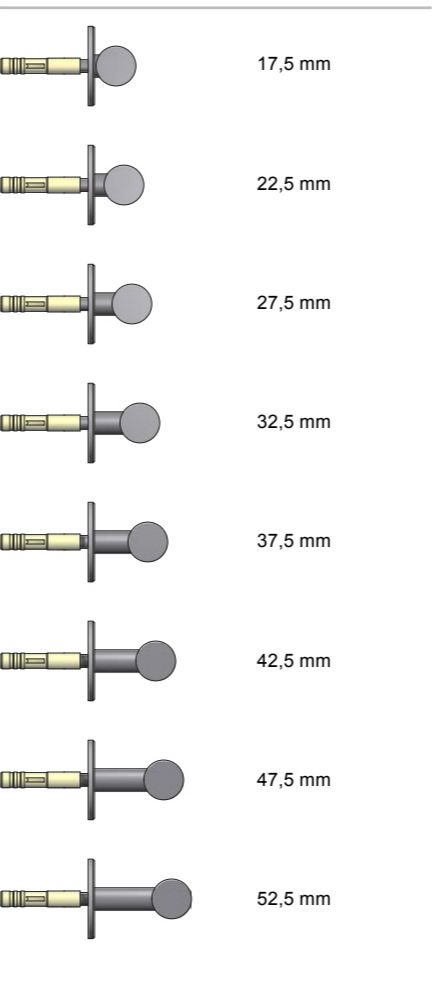
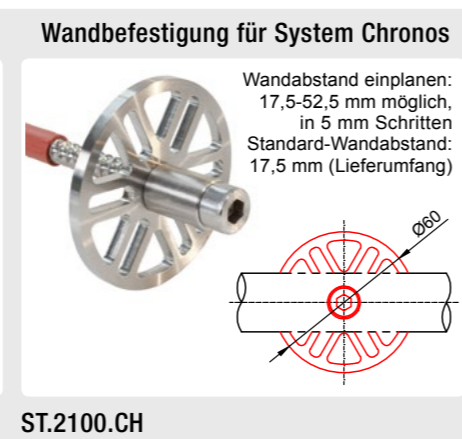
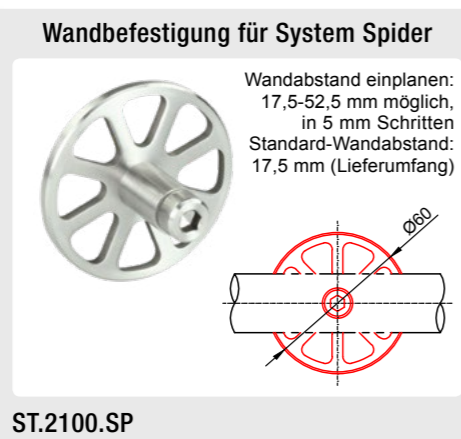
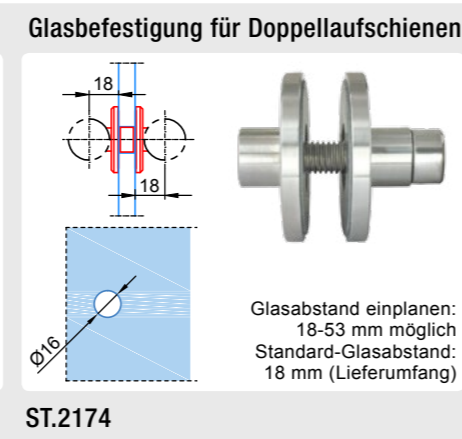
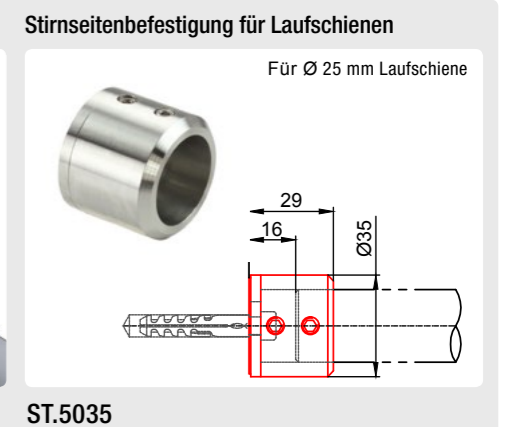
Exzenterbohrung



Für die Schiebetürsysteme: ProTec, Klassik, Supra, Twin, Duplex, Duplex S, Vario, Spider und Chronos – inkl. Bohrungen



Für die Schiebetürsysteme: ProTec, Klassik, Supra, Duplex, Duplex S, Twin, Spider und Chronos







MWE Edelstahlmanufaktur GmbH  
Am Steinbusch 7 | D-48351 Everswinkel  
Fon: +49 25 82-99 60-0  
Fax: +49 25 82-99 60-128  
E-Mail: [info@mwe.de](mailto:info@mwe.de)