

# PRODUKT DETAILS

VERARBEITUNG IN  
PERFEKTION

**MWE**<sup>®</sup>  
Edelstahlmanufaktur GmbH



## OPUS SCHIEBETÜRSYSTEM

ANWENDUNGEN  
ZUBEHÖR  
TECHNIK



# OPUS ST.1016



**OPUS** ST.1016  
ELEGANCE IN  
PERFECTION



## Eigenschaften | Properties

- + Hervorragende Laufeigenschaften durch Laufschiene aus Vollmaterial
- + Geeignet für Türblätter aus Glas, Holz, Metall und Kunststoff
- + Einfache Wartung & Montage durch umfangreiche Einstellmöglichkeiten
- + Lieferbar mit MWE-Soft-Stop-Technik
- + Türblattgewicht bis 135 kg

- + Runs smoothly thanks to a rail of solid material
- + Suitable for glass, wood, metal or plastic door panels
- + Easy maintenance and installation thanks to extensive adjustment options
- + Available with MWE soft stop technology
- + Door panel weight up to 135 kg









# MWE SOFT-STOP-TECHNIK

## FÜR SCHIEBETÜRSYSTEME



MWE SOFT-STOP-Technik  
Vvon vorne nicht sichtbar!

- + 5 Jahre Gewährleistung (nicht auf Verschleißteile)
- + Getestet mit über 100.000 Zyklen
- + Lineare Kraftverteilung ermöglicht noch leichtere Bedienung
- + Langjährige Ersatzteilversorgung garantiert
- + Neue Mitnehmer-Nase komplett aus Edelstahl (Rollwagen oben)
- + Einfachste Montage der Dämpfer
- + Statt 75 kg jetzt bis zu 100 kg Türblattgewicht
- + Statt 70 mm jetzt 55 mm Profilhöhe (Rollwagen unten)

- + 5 years warranty (except for expendable parts)
- + Tested with more than 100,000 cycles
- + Linear force distribution allows an even easier movement
- + Long-term supply of spare parts
- + New MWE-Soft-Stop-nose entirely made of stainless steel (roller above)
- + Easy installation of dampers
- + Instead of 75 kg now up to 100 kg panel weight
- + instead of 70 mm now 55 mm top channel height (roller below)



### SOFT-STOP- TECHNOLOGY



YouTube Video

**Automatik  
übernimmt**

Automatic takes over



**Öffnen & Schließen  
per Hand**

OPENING & CLOSING BY HAND



**Automatik  
übernimmt**

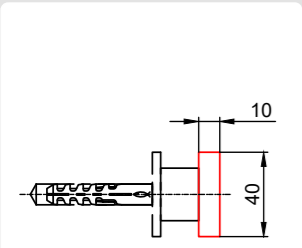
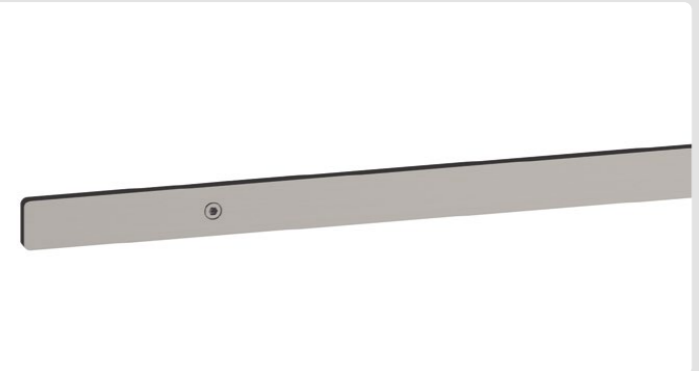

Automatic takes over





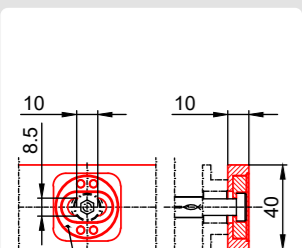
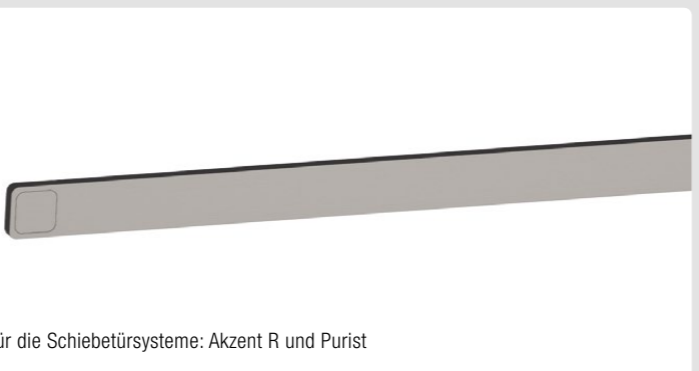



**ST.2043** Flachprofilauflaufschiene für Schiebetürsystem Akzent R Preis pro 100 mm: G 15,00 € / P 20,00 €

Alternativ erhältlich für Montage an Glas, für verdeckte Dämpfer – inkl. Bohrungen ST.2047 Preis pro 100 mm: G 36,00 € / P 50,00 €

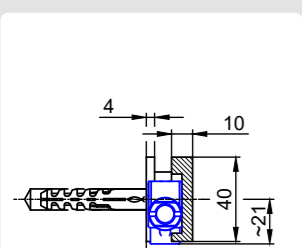
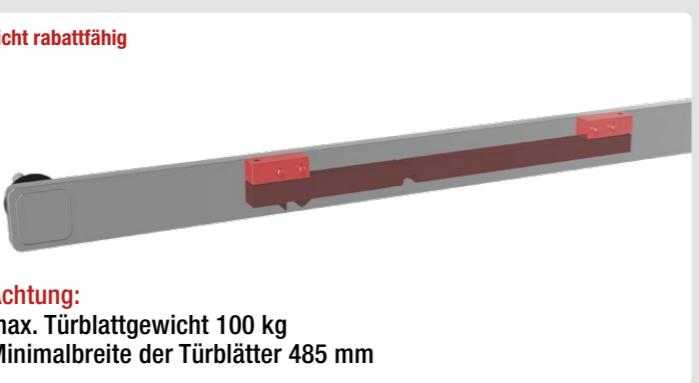

**ST.2042** Flachprofilauflaufschiene Flex für Schiebetürsystem Akzent R + Purist Preis pro 100 mm: G 15,00 € / P 20,00 €

Laufschiene mit flexibler Wandverstellung, +/- 4 mm ST.2047 Preis pro 100 mm: G 36,00 € / P 50,00 €

Alternativ erhältlich für Montage an Glas, für verdeckte Dämpfer – inkl. Bohrungen

**ST.2044** Ausfräsungen für MWE Soft-Stop-Technik, inkl. Dämpfersysteme Paarpreis 189,00 €

Für die Schiebetürsysteme: Akzent R und Purist

|  |  |  |
|--|--|--|
| <p><b>Wandbefestigung für System Akzent R</b></p>  <p>Wandabstand einplanen: 17,5-47,5 mm möglich, in 10 mm Schritten<br/>Standard-Wandabstand: 17,5 mm (Lieferumfang)</p> <p><b>ST.2100.AR</b> Stückpreis: G 38,00 € / P 52,00 €</p> | <p><b>Glasbefestigung für System Akzent R</b></p>  <p>Glasabstand einplanen: 18-48 mm möglich, in 10 mm Schritten<br/>Standard-Glasabstand: 18 mm (Lieferumfang)</p> <p><b>ST.2170.AR</b> Stückpreis: G 48,00 € / P 68,00 €</p> | <p><b>Wandbefestigung Flex/Glasbefestigung Flex</b></p>  <p>Wandabstand einplanen: 17,5-47,5 mm möglich, in 10 mm Schritten<br/>Standard-Wandabstand: 17,5 mm (Lieferumfang)<br/>Nachträgliche Verstellung der Laufschiene bei z. B. verlaufene Wandbohrungen um +/- 4 mm möglich!</p> <p><b>ST.2145/48</b> Stückpreis: G 98,00 € / P 128,00 €</p> |
|--|--|--|

**Stirnseitenbefestigung Akzent R/Purist** Steckverbindung für mehrteilige Laufschiene, **nicht rabattfähig**



Inklusive Rosette!

**ST.5040.AR** Stückpreis: G 67,00 € / P 92,00 €

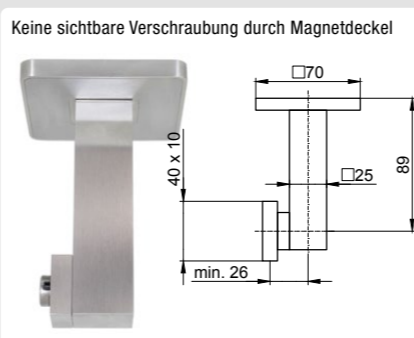


**ST.2025.AR** Stückpreis: 117,00 €




Abzugsmaß Laufschienenlänge 15 mm

**Deckenhalter Akzent R** Deckenhalter Akzent R




Keine sichtbare Verschraubung durch Magnetdeckel

**ST.5003.AR** Stückpreis: G 162,00 € / P 229,00 €



Keine sichtbare Verschraubung durch Magnetdeckel

**ST.5004.AR** Stückpreis: G 170,00 € / P 236,00 €

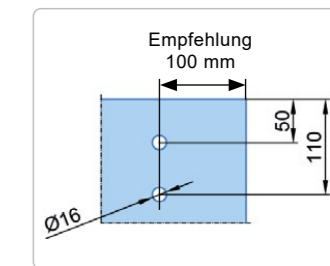


Magnetkappe verdeckt Schrauben

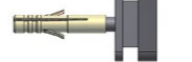



Deckenhalter Serie Akzent R für **einläufige** Laufschienen

Deckenhalter Serie Akzent R für **zweiläufige** Laufschienen

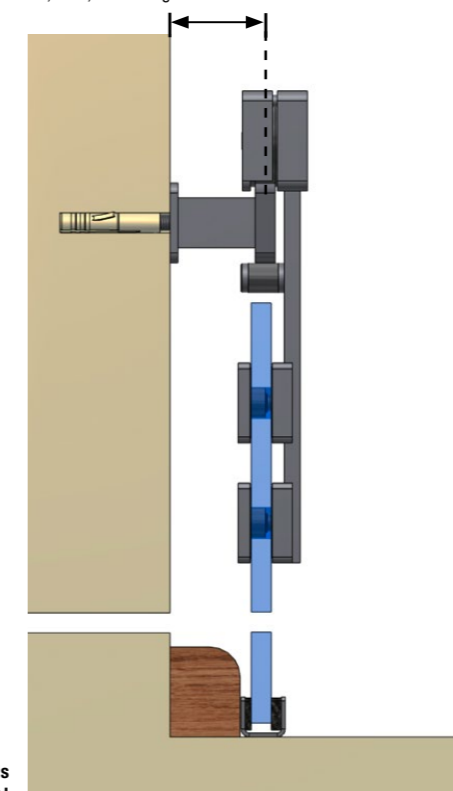
**Glasbohrungen Rollwagen:**



Unterschiedliches Wandabstandselement zum Ausgleich von z. B. Sockelleisten oder Zargen in **10-mm-Schritten** lieferbar!

-  17,5 mm
-  27,5 mm
-  37,5 mm
-  47,5 mm

Wandabstand einplanen! Standard-Wandabstand 17,5 mm (Lieferumfang) 17,5-47,5 mm möglich



Weitere technische Details unter [www.mwe.de](http://www.mwe.de)!

**Wandbefestigungsschrauben – Holzgewinde mit Zylinderschraubenkopf!**



**Standard-Wandbefestigung**  
(im Lieferumfang enthalten): Zylinderschraube ZK8.100. HD mit Holzgewinde Ø 8 mm und Ø 10 mm fischer-Duo-Power Hohlwanddübel, in 100 und 120 mm Länge lieferbar.



**Alternative Wandbefestigungsschraube:** M8 Zylinderschraube mit metrischem Gewinde und Gipswand-Metalldübel. Für einfache oder doppelte Gipswand lieferbar – bitte angeben!



# OBERFLÄCHEN | SURFACES

[www.mwe-tuergriffe.de/oberflaechen-veredelungen](http://www.mwe-tuergriffe.de/oberflaechen-veredelungen)



**STANDARD GESCHLIFFEN**  
Schmuckqualität (Korn 600)  
**STANDARD BRUSHED**  
Jewelry quality (Grit 600)



**HOCHGLANZPOLIERTE OBERFLÄCHEN**  
HIGHLY POLISHED SURFACES



**TEILPOLIERTE OBERFLÄCHEN**  
PARTIALLY POLISHED SURFACES

## BLACK EDITION



**BRÜNIERUNG**  
BROWNING



**PVD-BESCHICHTUNG**  
PVD COATING



**PULVERBESCHICHTUNG**  
POWDER COATING

**SCHWARZE OBERFLÄCHEN**  
IM URBANEN LOOK



PLUS X AWARD

2021/2022 | Ausgezeichnet für:

Innovation

High Quality

Design

Bedienkomfort

Funktionalität

[www.plusaward.de](http://www.plusaward.de)



# BLACK EDITION

THE FINEST ART  
OF INDUSTRIAL STYLE



HAND-  
CRAFTED IN  
GERMANY

IMPRESSUM

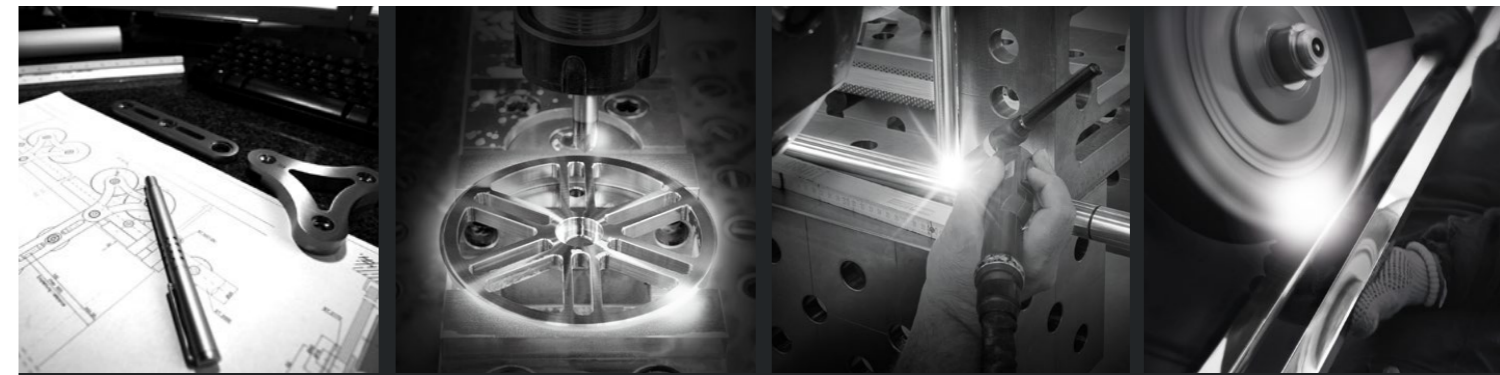
Produktdesign: Mario Wille, MWE Edelstahlmanufaktur GmbH, Thomas Preuss

Gestaltung/Umsetzung: [www.rivermedia.de](http://www.rivermedia.de)

Fotos: MWE Edelstahlmanufaktur GmbH, Rivermedia UG

MWE Edelstahlmanufaktur GmbH, 2021. Alle Rechte vorbehalten. Produktdesign und Texte sind urheberrechtlich geschützt.

Jede Verwendung der Texte oder von Teilen derselben bedarf der ausdrücklichen schriftlichen Genehmigung der MWE Edelstahlmanufaktur GmbH.



VERARBEITUNG IN PERFEKTION · MANUFACTURED IN PERFECTION

MWE steht für deutsche Wertarbeit in Reinform. Hochqualifizierte, manuelle Fertigung und Hightech-Verfahren wie modernste CNC-Bearbeitungszentren mit neuestem Maschinenpark aus dem Hause DMG gehen dabei Hand in Hand.

- KONSTRUKTION
- ZERSPANUNG
- SCHWEISSEN
- SCHLEIFEN / POLIEREN

MWE is pure German workmanship. Highly qualified manual production with high-tech processes such as the latest CNC machining from DMG go hand in hand.

- CONSTRUCTION
- MACHINING
- WELDING
- SANDING / POLISHING



# DIE MANUFAKTUR MANUFACTORY

 **MWE**<sup>®</sup>  
Edelstahlmanufaktur GmbH



**20** Jahre  
Erfahrung &  
Kompetenz



Fachhändler·Distributor:

[www.mwe.de](http://www.mwe.de)